

Инструкция по эксплуатации.

Качество и комплектность изделия рекомендуется проверять в магазине при покупке в распакованном виде. Сборка изделия должна производиться в порядке, изложенном в настоящей инструкции. В процессе эксплуатации изделий необходимо периодически затягивать ослабленные винтовые соединения. В случае необходимости перемещения изделия по квартире перед его перестановкой, необходимо полностью освободить его от груза (матраца). Во избежание поломки имеющих опор передвигание производить приподнимая изделие над уровнем пола. Удаление пыли с изделий следует производить слегка влажной мягкой салфеткой. Во избежание коробления деталей и изменения цвета изделия следует избегать установки мебели на прямых солнечных лучах.

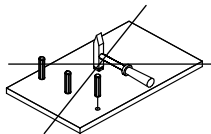
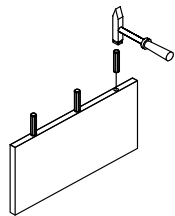
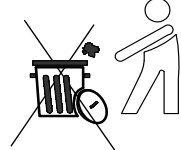
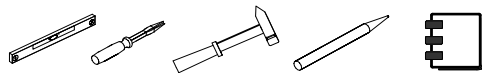
При эксплуатации изделий набора **ЗАПРЕЩАЕТСЯ**:

- устанавливать мебель вблизи отопительных приборов и вплотную к сырым стенам и в помещениях с относительной влажностью более 70%;
- температура нагрева элементов мебели не должна превышать +40 °С.
- в процессе сборки и эксплуатации изделий набора становиться ногами на горизонтальные щиты и витрины;
- применять химические чистящие средства для уборки мебели;

Гарантии изготовителя

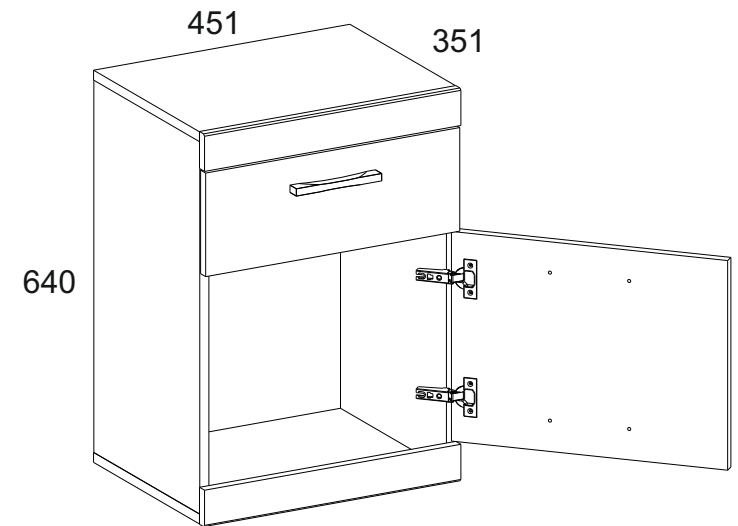
1. Гарантийный срок эксплуатации изделия - 24 месяца со дня продажи магазином. В период гарантийного срока изготовитель гарантирует ремонт изделий или их замену, если потребителем не нарушены правила эксплуатации.
2. Претензии предъявляются потребителем непосредственно в торгующую организацию, в которой была приобретена мебель, предъявив настоящую "Инструкцию по сборке" и копию товарного чека.
3. Изделие **Тумба 1D1S**, входящее в состав набора модульной мебели «OSKAR», соответствует требованиям ГОСТ 16371-93, ТР ТС 025/2012.
4. Срок службы мебели - 10 лет.
5. Предприятие-изготовитель оставляет за собой право вносить изменения в конструкцию изделия, не ухудшая его конструктивные и эксплуатационные характеристики.
6. Для сборки изделий **рекомендуется** привлекать квалифицированных специалистов.

Важно! Сохраните, пожалуйста, инструкцию в случае повторной сборки мебели или рекламации. В случае составления рекламации пользуйтесь, пожалуйста, обозначением из инструкции сборки.



Инструкция по сборке Набор модульной мебели “OSKAR”

Тумба 1D1S АН-018.31.00.00



Дата изготовления

Штамп ОТК

Дата продажи

Штамп магазина

ИООО “АНРЭКС”
Республика Беларусь, 224025
г.Брест, ул. Катин Бор, 119
тел/факс (+375162) 29-74-68



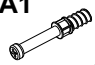

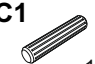


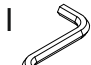



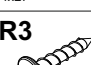

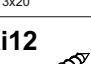

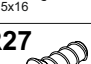

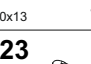


№ ТС BY/112 11.01. ТР025 018 01332

от 11.05.2015
до 04.05.2020

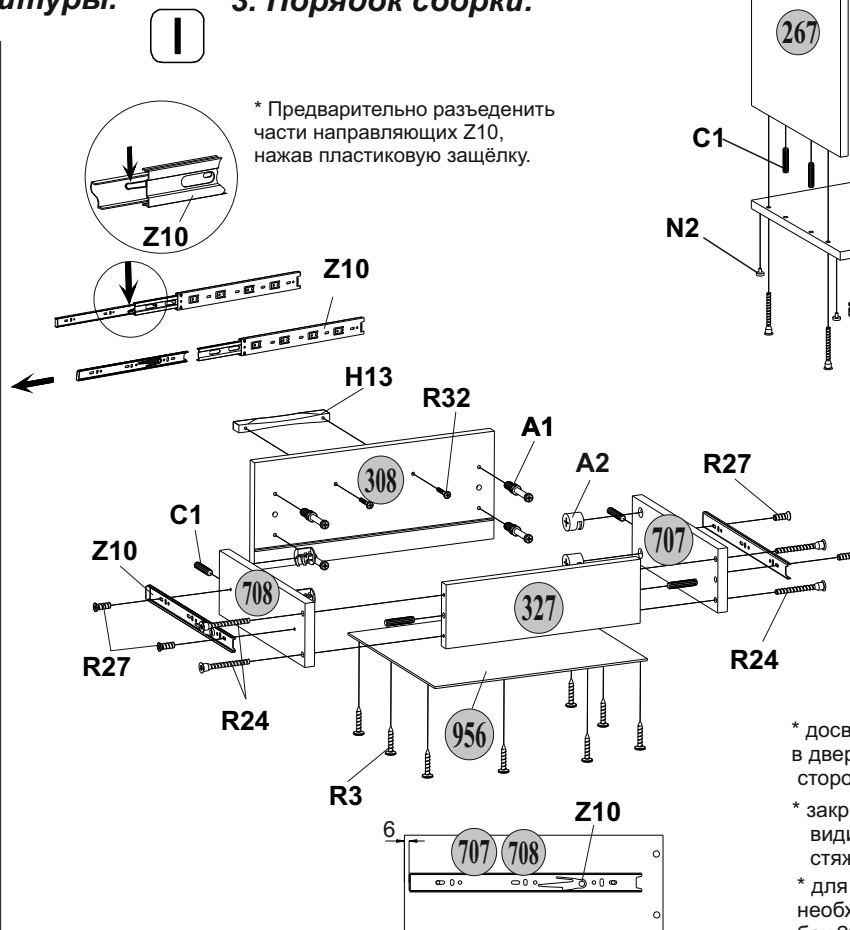
1. Комплектность изделия.

№ эл-та	Наименование	Длина мм.	Ширина мм.	Толщина мм.	Кол-во шт.	№ пачки
27	Щит верхний	450	335	16	1	1/1
44	Щит нижний	450	335	16	1	1/1
267	Стенка боковая левая	604	335	16	1	1/1
268	Стенка боковая правая	604	335	16	1	1/1
368	Планка горизонтальная	451	60	16	2	1/1
504	Дверь	446	340	16	1	1/1
308	Панель передняя ящика	446	168	16	1	1/1
327	Стенка задняя ящика	359	100	16	1	1/1
707	Стенка боковая ящика левая	320	100	16	1	1/1
708	Стенка боковая ящика правая	320	100	16	1	1/1
956	Дно ящика	389	325	2,5	1	1/1
927	Стенка задняя	631	444	2,5	1	1/1

2. Комплект фурнитуры.

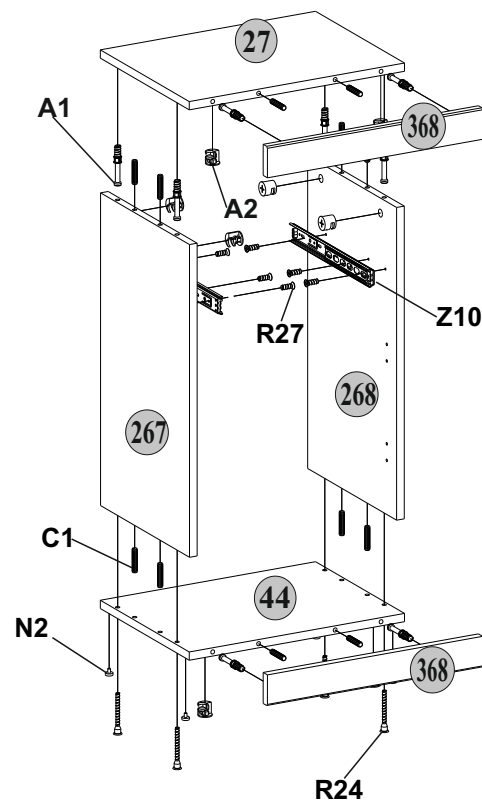
A1  12	A2  12
C1  8x35 16	R24  7x50 8
S5  4	I  1
H13  2	R32  4x27 4
G  1,5x26 18	R3  3x20 8
N2  4	Ri12  3,5x16 4
Z10  300 1	R27  5,0x13 10
Q  3	R23  6,3x13 4
E1  2	D1  2

3. Порядок сборки.



Для сборки привлечь квалифицированных специалистов!

II



III

*Перед креплением задней стенки необходимо выровнять корпус тумбы, обеспечив равенство диагоналей.

*Шаг между гвоздями G примерно 80-100 мм.

