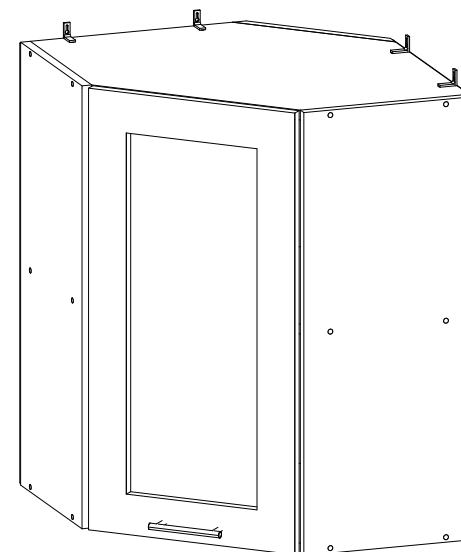
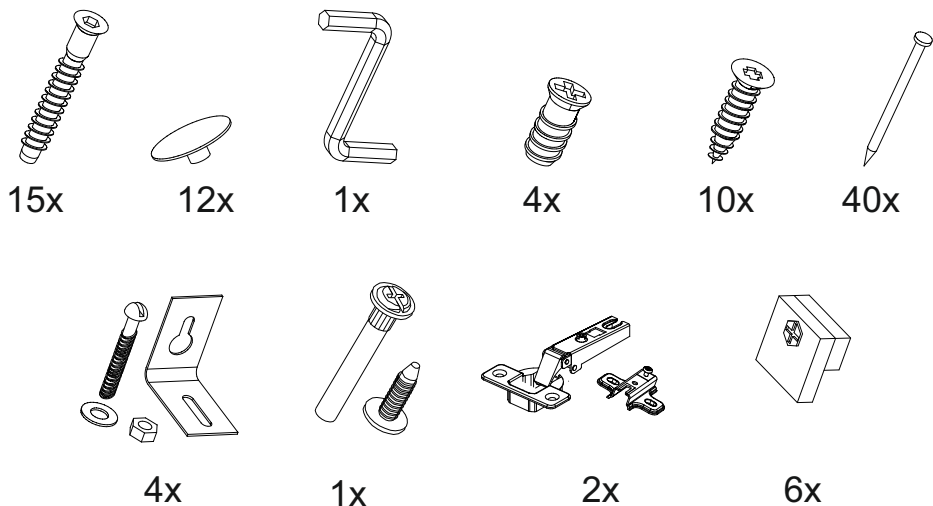


Шкаф верхний угловой со стеклом ШВУС 600



В мебельном наборе могут быть конструктивные изменения, не указанные в данной инструкции и не ухудшающие качество изделия

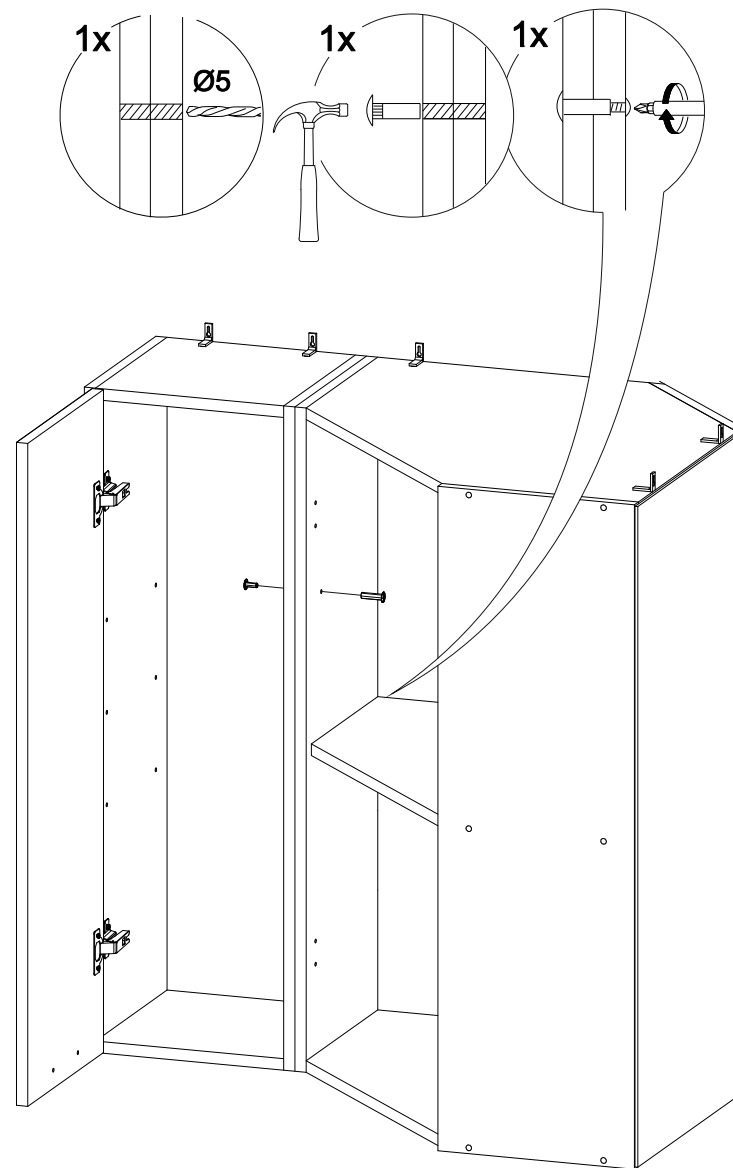
600	715	600



№ дет.	Деталь/Detail	Размер/Size	Кол-во/Quantity	№ упак./№ pack
1	Бок левый/Side left	715x280	1	1/1
2	Бок правый/Side right	715x280	1	1/1
3	Задняя стенка/Back side	715x280	1	1/1
4-6	Вязка/Connecting element	584x584	3	1/1
7-8	Задняя стенка ЛДВП/Back side	710x420	2	1/1

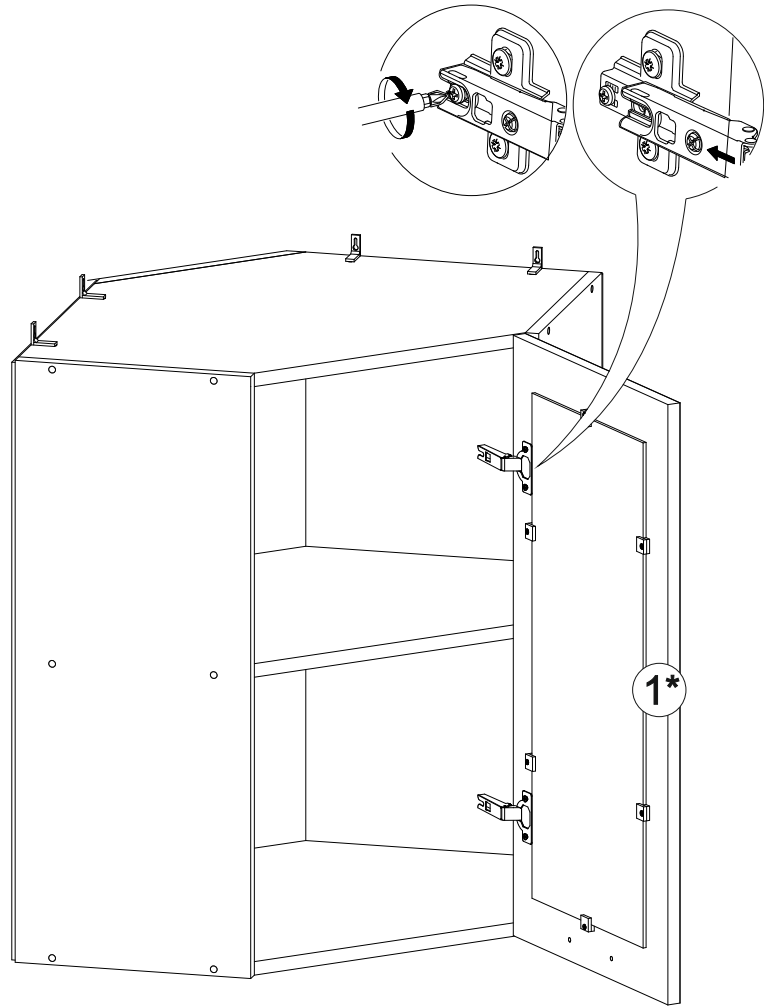
№ дет.	Деталь/Detail	Размер/Size	Кол-во/Quantity	№ упак./№ pack
1*	Фасад/Front	713x430	1	1/1
2*	Стекло/Glass	600x325	1	1/1

8

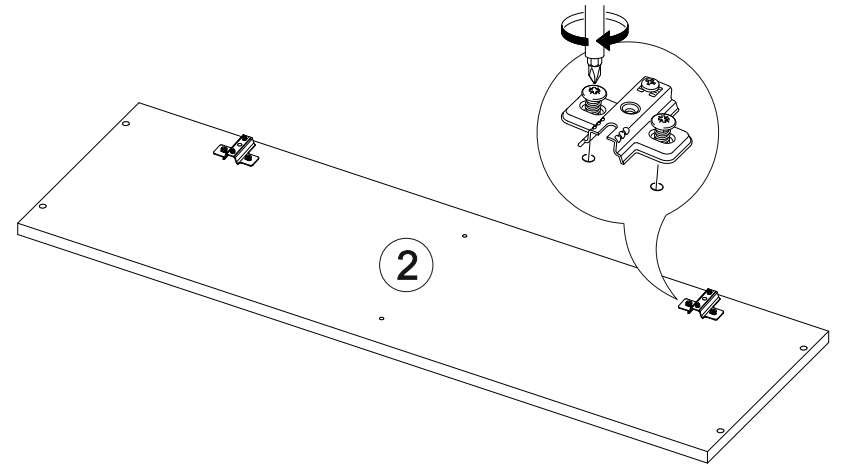


Внимание! ПРИМЕР соединения двух соседних модулей между собой

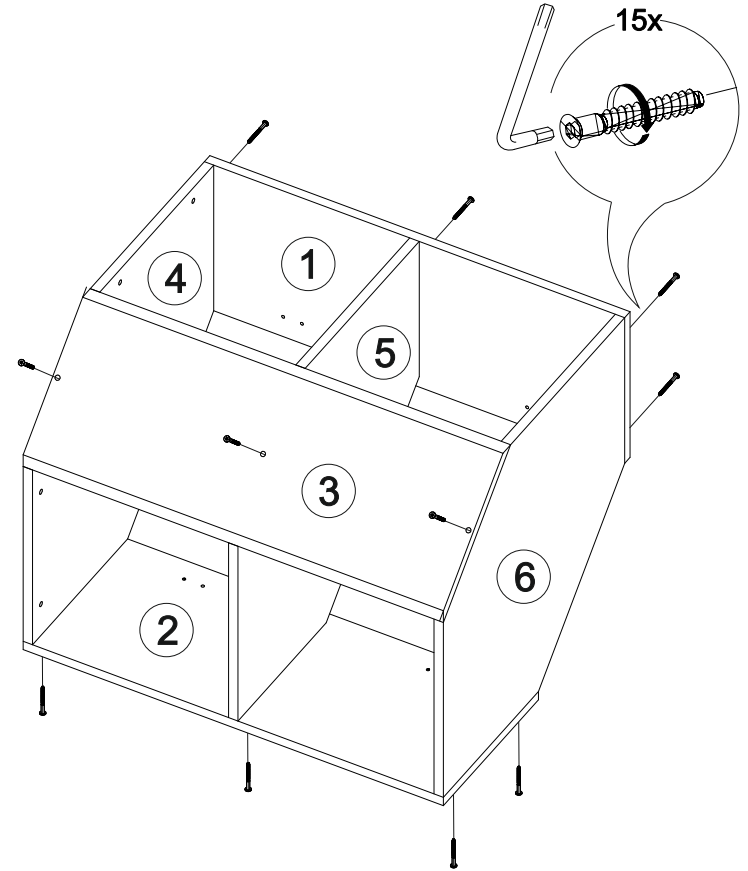
7



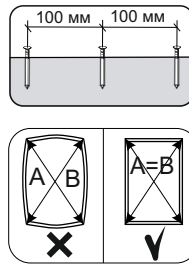
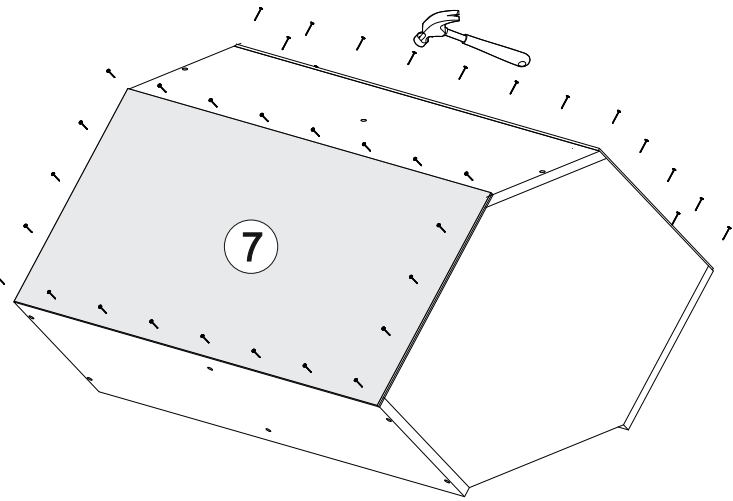
1



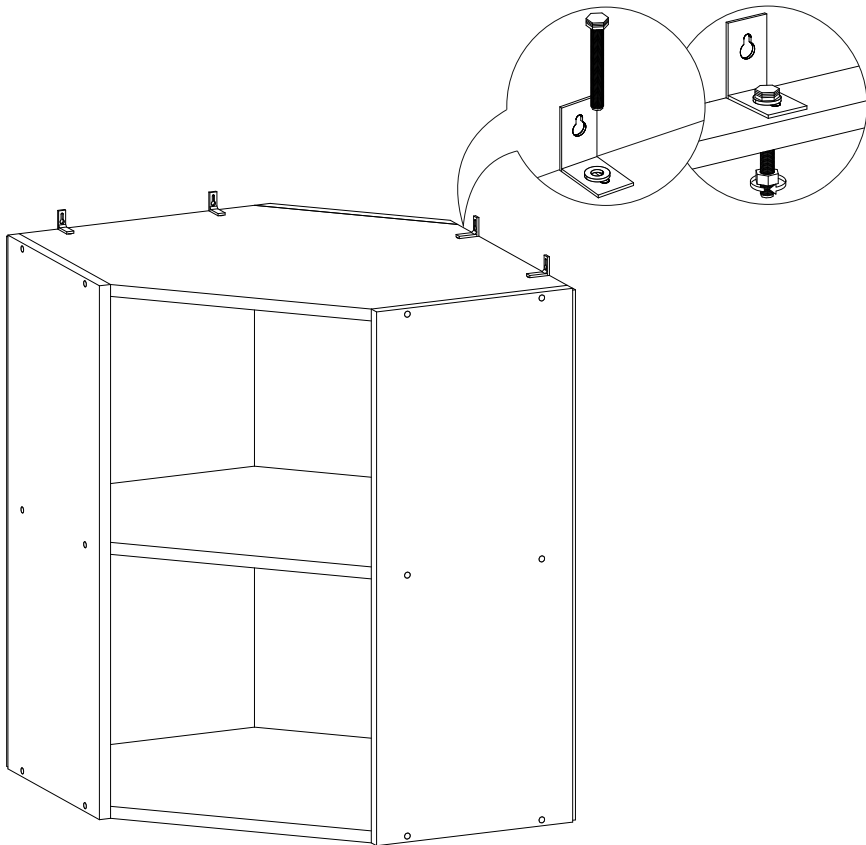
2



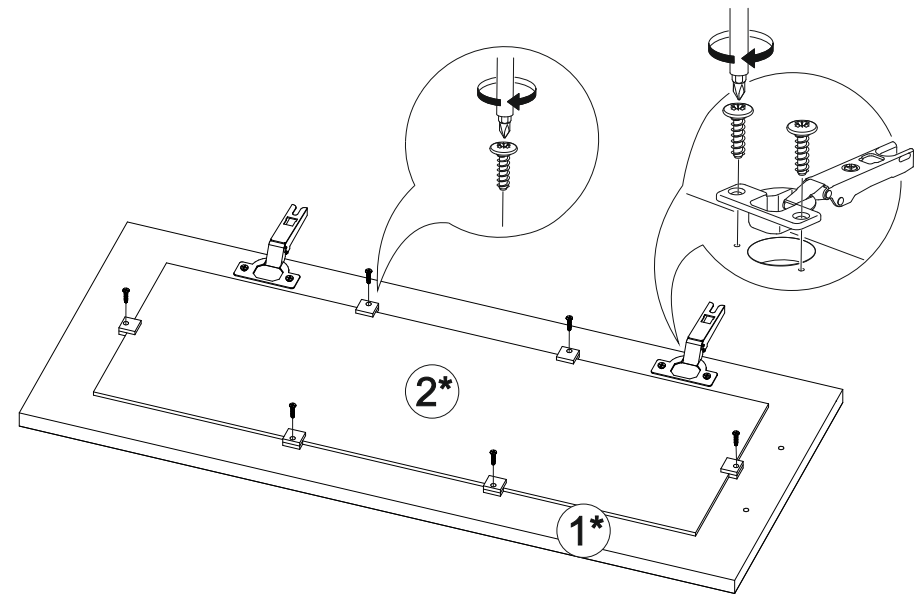
3



4



5



6

