

ООО "МФ ЕВА", 440068, Россия, г. Пенза, ул. Терновского, д.222А, лит.Т

## Инструкция по сборке и эксплуатации мебели

### Мебель для кухни

«Кухня 1,5»

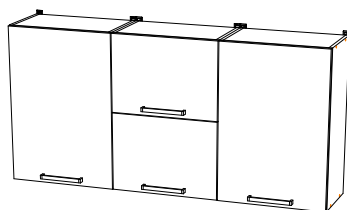
06-00.000

Габаритные размеры низ:

Ширина (мм): 1500

Высота (мм): 846

Глубина (мм): 595



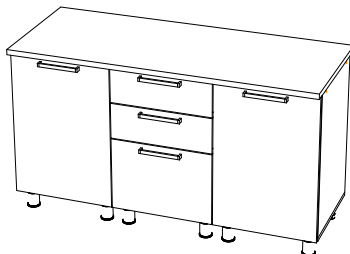
Габаритные размеры верх:

Ширина (мм): 1500

Высота (мм): 720

Глубина (мм): 304

### Бьянка



#### ОБЩИЕ ТЕХНИЧЕСКИЕ УКАЗАНИЯ

Настоятельно рекомендуем перед началом сборки внимательно ознакомьтесь с данной инструкцией, проверить наличие всех деталей и фурнитуры согласно комплектовочным ведомостям, убедиться в их качестве (отсутствие царапин, сколов, вмятин и т.д.) т.к. претензии по количеству комплектующих и качеству изделия после сборки не принимаются

Сборку советуем производить вдвоём на ровной поверхности, в качестве подкладочного материала рекомендуем использовать гофрокартон от упаковок.

Производитель оставляет за собой право вносить изменения не нарушающих внешнего вида и габаритных размеров изделия (замена крепежной фурнитуры, ножек, ручек и т. д. на аналоги).

#### Правила эксплуатации

Для длительного сохранения эксплуатационных и эстетических качеств мебели необходимо соблюдать следующие правила по уходу за мебелью во время ее эксплуатации:

- эксплуатировать мебель в сухом, проветриваемом помещении с температурой воздуха от +10 С до +40 С и влажностью воздуха не более 70%
- в процессе эксплуатации мебели возможно ослабление крепежной фурнитуры - необходимо ее поправлять
- при эксплуатации изделий имеющие декоративные решения в виде стекла или зеркал необходимо помнить, что эксплуатация стекла и зеркал с трещиной сопряжено с риском получения травм. Следует немедленно заменить стекло/зеркало при появлении трещин.
- не допускать скопления влаги на поверхностях изделия во избежание набухания щитов и отклейки кромок
- беречь поверхности от механических повреждений, не допускать повреждения защитного слоя УФ-печати и воздействия высоких температур.
- протирать изделия влажной мягкой тканью (на УФ-печати применять микрофибру для зеркал), также возможно мыть с легким мыльным раствором с последующей протиркой насухо. **Запрещено** применение абразивных порошков и жестких металлических щеток.
- **Запрещено** использование агрессивных средств очистки, таких как растворители, бензин, обезжиривающие средства, содержащих кислоты, спирты и соли, моющие средства типа «Мистер Мускул», «Fairyt» и т.д.

#### Гарантийные обязательства

- Изготовитель гарантирует соответствие мебели требованиям ГОСТ 16371-2014, ТР ТС 025/2012, при соблюдении условий транспортировки, хранения, сборки (для мебели, поставляемой в разобранном виде), эксплуатации.
- Срок службы изделия - 5 лет (при соблюдении условий эксплуатации мебели).
- Гарантийный срок эксплуатации мебели - 24 месяца.

EAC

Мебель для кухни  
«Кухня 1,5»  
06-00.000

BTS  
МЕБЕЛЬНАЯ КОМПАНИЯ

Срок службы изделия - 5 лет  
Срок гарантии - 24 месяца

Соответствует требованиям  
ТР ТС 025/2012

ООО "МФ ЕВА", 440068, Россия, г. Пенза, ул. Терновского, д.222А, лит.Т

Дата изготовления \_\_\_\_\_

### Уважаемый покупатель!

Благодарим за выбор мебели марки «BTS». В целях сохранности наша мебель поставляется в разобранном виде. Напоминаем, что в стоимость изделия услуга сборки не включена. Если Вы предпочли собрать мебель самостоятельно, надеемся, что процесс сборки доставит Вам удовольствие и не займет много времени.

При покупке мебели настоятельно рекомендуем убедиться в наличии всех деталей, сверяясь с комплектующей ведомостью, т.к. после сборки изделия претензия по количеству и качеству сборочных единиц не принимаются.

Во избежание недоразумений, просим внимательно следовать алгоритму сборки изделия.

#### Рекомендации по сборке.

Перед началом сборки и дальнейшей эксплуатации внимательно ознакомьтесь с настоящим руководством и следуйте его рекомендациям.

Для Вашего удобства рекомендуем собирать мебель вдвоем, на ровной поверхности, соблюдая последовательность согласно представленной схеме.

#### Правила пользования и эксплуатации изделия

Уважаемый покупатель, срок эксплуатации мебели напрямую зависит от Вашего бережного отношения к ней:

Не допускайте попадания воды на изделие во избежание разбухания поверхностей. В случае контакта с водой, насухо протрите поверхность мягкой тканью.

Не ударяйте поверхность острыми, тяжелыми или твердыми предметами.

Не ставьте на поверхность раскаленные предметы.

При чистке, во избежание повреждения поверхностей, не используйте щетки, жесткие ткани, зернистые порошки. Для ухода за мебелью используйте специальные средства, предназначенные для мебели.

Не допускайте попадания на поверхность веществ, таких как растворители, бензин, обезжиривающие средства и т.п.

Периодически, в случае ослабления резьбовых соединений, необходима их подтяжка.

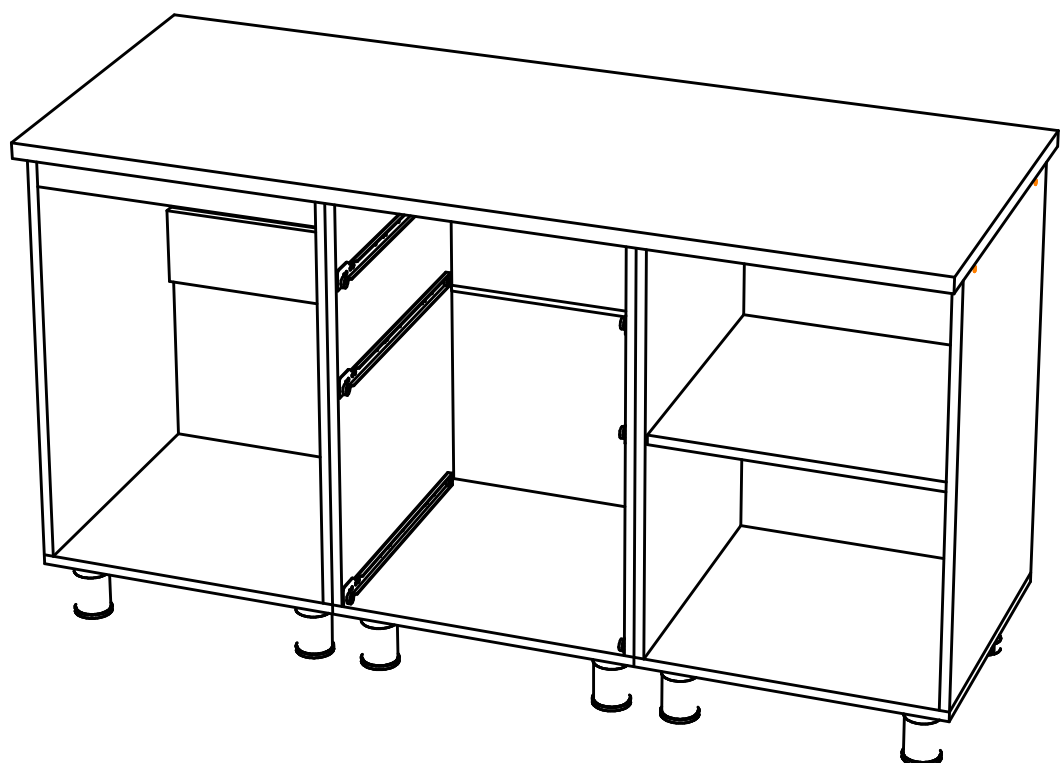
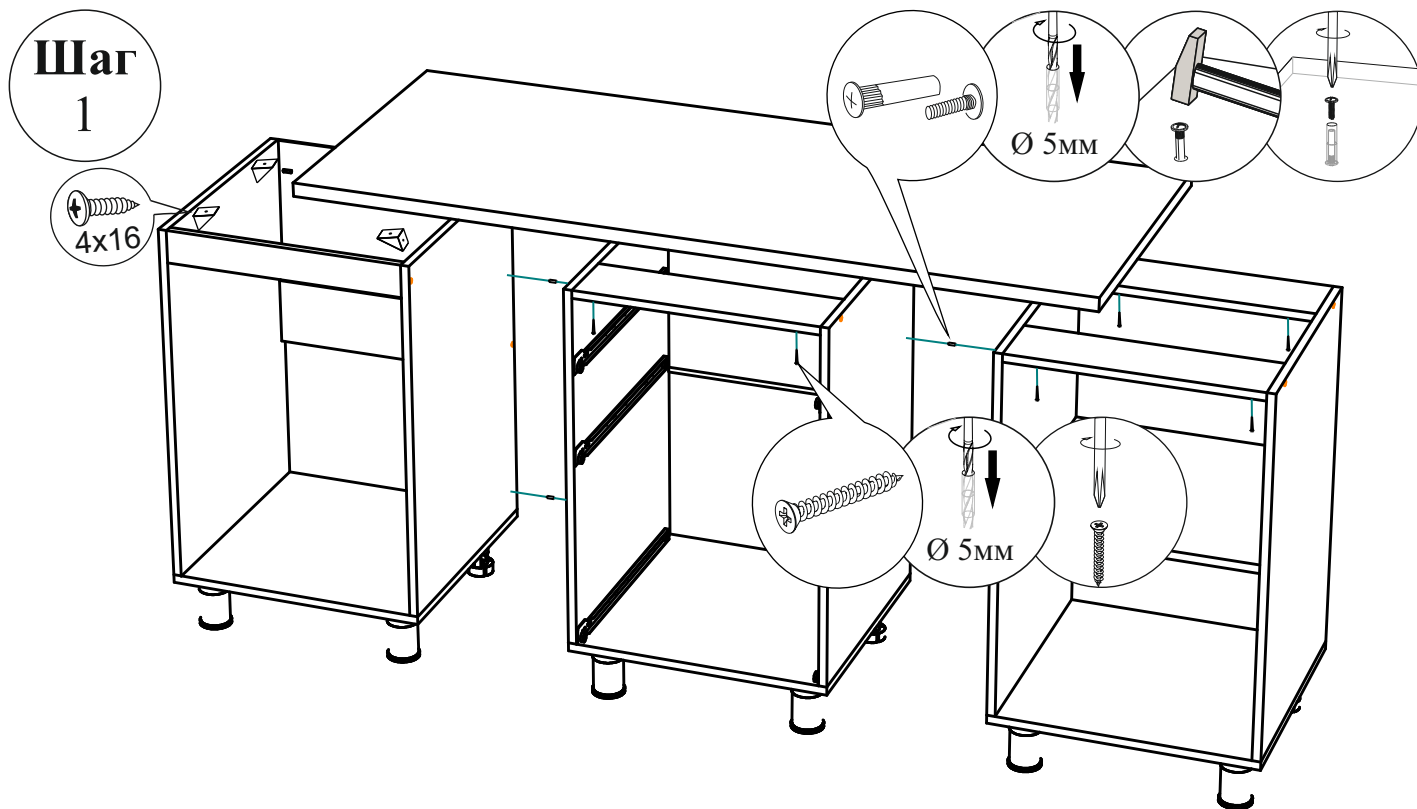
Если у Вас возникает желание самостоятельно модифицировать изделие, помните, что в этом случае наша гарантия на товар распространяться не будет.

Несоблюдение каких-либо из вышеуказанных условий, приведшее к возникновению недостатков мебели, является основанием для утраты права на гарантийное обслуживание.

### Комплектация деталей

Поз.	Наименование	Длина	Ширина	Кол-во	Упаковка
Б22	Боковина верхняя	720	288	6	5B1
В13	Вязка	468	288	4	
П8	Полка	468	278	2	
Б22	Боковина верхняя	720	288	6	5B3
В16	Вязка	468	288	1	
В17	Вязка	468	288	1	
В7	Вязка	468	288	1	
Б4	Боковина левая	704	480	1	5M1
Б5	Боковина правая	704	480	1	
К8	Крышка	500	480	3	
У17	Усиление	468	64	1	
У21	Усиление	468	128	1	
Б8	Боковина левая	704	480	1	5P3
Б9	Боковина правая	704	480	1	
К8	Крышка	500	480	3	
У12	Усиление	468	128	4	
Бя1	Боковина ящика	450	192	2	
Бя2	Боковина ящика	450	98	4	
Вя6	Вязка ящика	410	192	1	
Вя8	Вязка ящика	410	98	2	
Б6	Боковина левая	704	480	1	
Б7	Боковина правая	704	480	1	
К8	Крышка	500	480	3	5P1
П11	Полка	470	468	1	
У12	Усиление	468	128	4	
Бр6	Брус соединительный	468		6	
Бр1	Брус соединительный	468		2	5B1
Бр6	Брус соединительный	468		6	5B3
Бр6	Брус соединительный	468		6	5P1
Бр6	Брус соединительный	468		6	5P3
Л26	ЛДВП	496	238	6	5B1
Л27	ЛДВП	496	238	3	5B3
Л10	ЛДВП	496	357	6	5M1
Л10	ЛДВП	496	357	6	5P3
Л18	ЛДВП	454	440	3	
Л10	ЛДВП	496	357	6	5P1
С9	Створка	716	496	4	Фасад
С8	Створка	496	356	2	
С9	Створка	716	496	4	
Ф6	Фасад	496	356	1	
Ф9	Фасад	496	176	2	
С9	Створка	716	496	4	

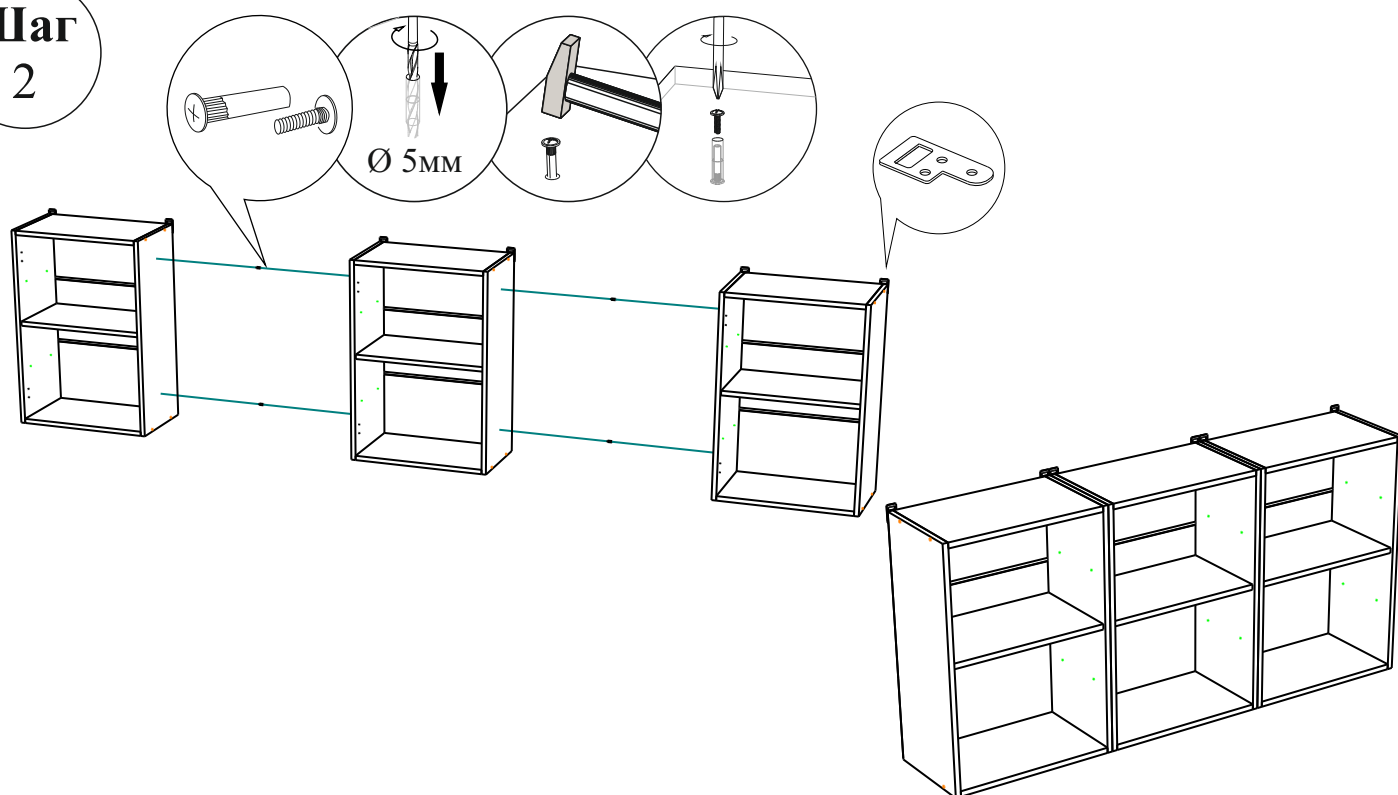
# Схема сборки «Кухня 1,5»



**Качество мебели зависит от качества сборки.  
Рекомендуем доверять сборку специалистам.**

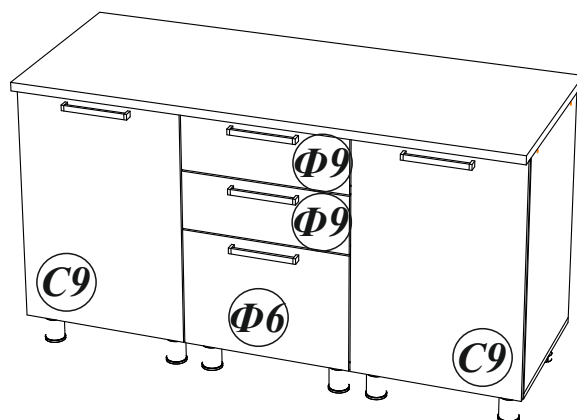
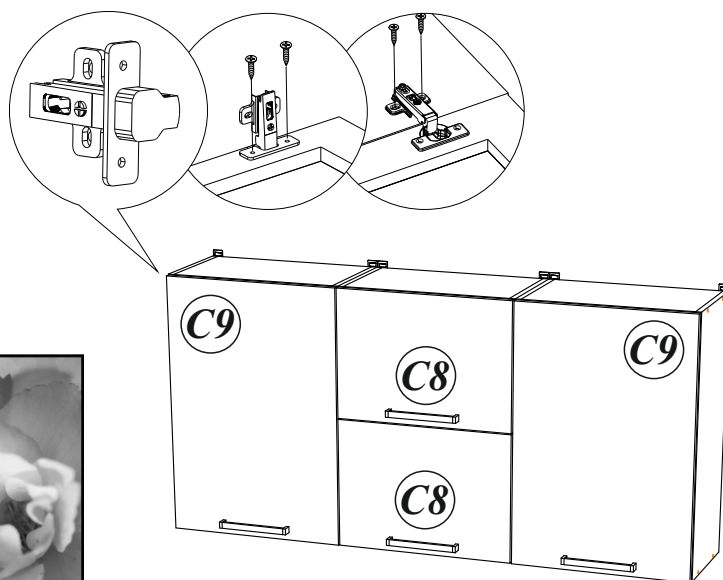
# Схема сборки «Кухня 1,5»

**Шаг**  
**2**



**Шаг**  
**3**

## Бьянка



**Качество мебели зависит от качества сборки.  
Рекомендуем доверять сборку специалистам.**