

ГАРАНТИЙНЫЙ ТАЛОН

Заполняется магазином, где приобретено изделие

(Наименование изделия)

Дата выпуска _____

Дата продажи _____

Владелец изделия _____

(Фамилия, Имя, Отчество)

Адрес _____

Установлен дефект _____

Исправил мастер _____

(подпись)

" ____ " _____ 201__ г.

ГАРАНТИИ

24 месяца со дня приобретения по предъявлению гарантийного талона по обнаруженным дефектам. За механические повреждения, потертости, сколы фабрика ответственности не несет. Наш адрес РОССИЯ, 427628, Удмуртская республика, г.Глазов, ул. Сибирская, 42. тел. 2-58-38

линия отреза

ПАСПОРТ

1. Дата выпуска _____

2. Отметка магазина о продаже _____

3. Штамп магазина _____

4. " ____ " _____ 201__ г.

Пункты 2,3,4 заполняются в магазине при покупке мебели.

Сертификат _____

глазов®
www.glazovmebel.ru

РОССИЯ

ООО "Глазовская мебельная фабрика"

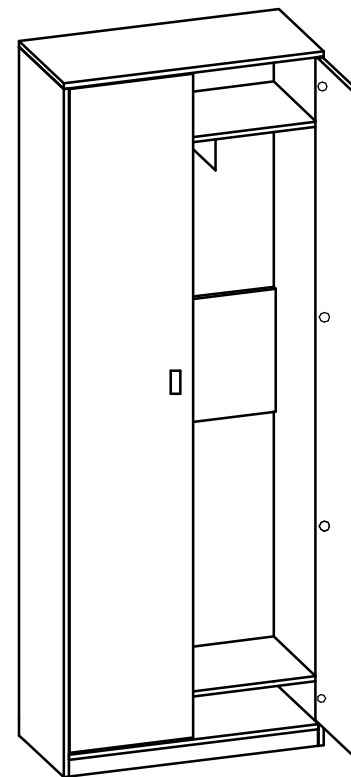
Удмуртская Республика, г.Глазов

ул. Сибирская, 42



Набор мебели для прихожей "Комфорт"

Шкаф для одежды 6



Габаритные размеры в мм

782X373X2088

ИНСТРУКЦИЯ ПО СБОРКЕ

Уважаемый покупатель, обращаем Ваше внимание на то, что внешний вид изделия во многом зависит от качества сборки.

ПОДГОТОВКА К СБОРКЕ

- 1. Распаковать упаковки (при этом сохранить упаковочные ярлыки).*
- 2. Ознакомиться с данной инструкцией по сборке.*
- 3. Подготовить инструмент: молоток, набор отверток, рулетку.*
- 4. Подготовить место для сборки.*
- 5. Прямоугольность собранных каркасов проверять рулеткой по диагонали.*

Примечание:

- 1. Изделия набора после сборки соединить между собой межсекционной стяжкой (компл.№12), предварительно просверлив под нее отверстия диаметром 6мм.*
- 2. Заглушки на фурнитуру установить после полной сборки изделия на видимые части.*
- 3. Отверстия на задних стенках накалывать и крепить на шурупы компл.№10 с шагом 200мм.*

Внимание!

Опрокидывание мебели может привести к серьезным или смертельным телесным повреждениям. Для предотвращения опрокидывания мебель должна быть постоянно прикреплена к стене.

Крепежные средства для крепления к стене не прилагаются, для разных материалов стен требуются различные крепления. Используйте крепежные средства, подходящие для материала стен в Вашем доме. Если Вы не уверены, какой тип крепления подходит к данному материалу, обратитесь в специализированный магазин.

ПРАВИЛА ЭКСПЛУАТАЦИИ И УХОДА ЗА МЕБЕЛЬЮ

- 1. Мебель, перевозимая при температуре ниже 0°С, охлаждается и при установке в помещении "запотекает", поэтому ее следует немедленно протереть чистой, сухой, мягкой тканью.*
- 2. Мебель предназначена для эксплуатации в помещениях с температурой воздуха +10+28°С и относительной влажностью 50-70%. Не рекомендуется ставить мебель близко к источникам тепла, а также к сырым и холодным стенам. Ее следует беречь от прямого попадания солнечных лучей.*
- 3. На поверхности деталей не следует ставить горячие и влажные предметы. Нежелательно попадание кислот, щелочей и растворителей (спирт, бензин, ацетон).*
- 4. Поверхности следует оберегать от механических повреждений, ударов и царапин, поскольку восстановить поверхность невозможно.*
- 5. Поверхности мебели следует чистить специальным составом, который можно приобрести в магазине.*
- 6. Зеркала и стекла рекомендуется чистить любыми средствами, предназначенными для этих целей.*
- 7. Для предотвращения повреждения полового покрытия при перемещении мебели следует использовать подстилочный материал (картон, плотная ткань и т.п.)*

ПОРЯДОК ПРЕДЪЯВЛЕНИЯ ПРЕТЕНЗИЙ НА КАЧЕСТВО МЕБЕЛИ

Претензии по комплектности и производственным дефектам в течение гарантийного срока должны направляться покупателем непосредственно в магазин, где приобретена мебель, с обязательным приложением товарного чека и упаковочных ярлыков.

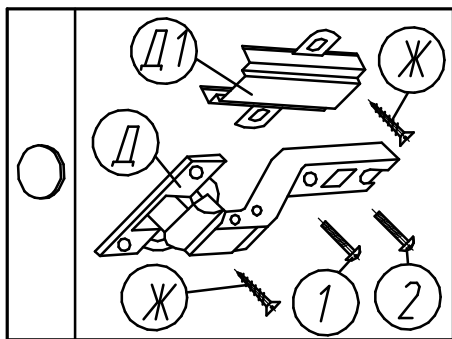
По дефектам, появившимся из-за несоблюдения покупателем правил эксплуатации и ухода за мебелью, претензии не принимаются.

К СВЕДЕНИЮ ПОКУПАТЕЛЯ

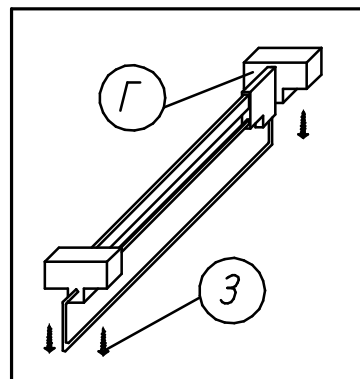
Предприятие оставляет за собой право вносить изменения в конструктивные элементы мебели на основе внедрения передовой технологии, улучшающие качество выпускаемой продукции.

При обнаружении производственных дефектов ссылайтесь на номер набора мебели, номер ОТК, приложите гарантийный талон и упаковочные ярлыки.

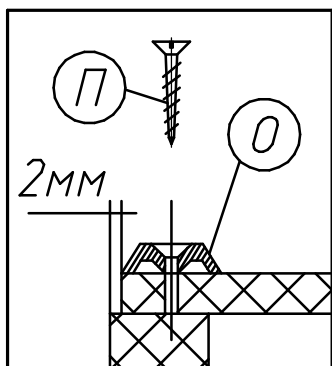
Крепление петли
(комплект №4)



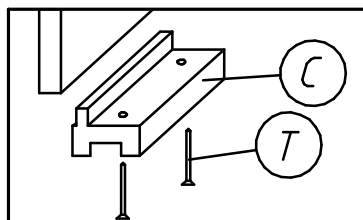
Крепление штанги
(комплект №7)



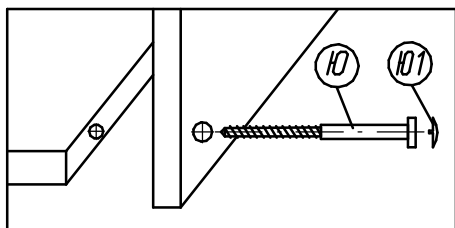
Крепление задней
стенки
(комплект №10)



Крепление наконечника
(комплект №11)



Крепление винта
саморезного
(комплект №19)



ПРАВИЛА

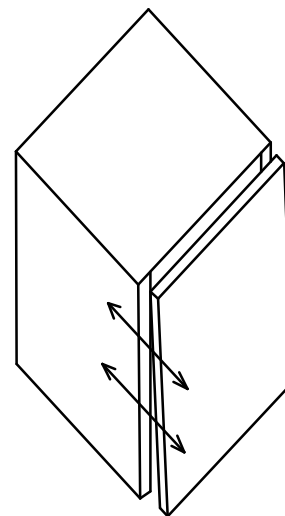
по регулировке петли четырехшарнирной, используемой при навеске дверей

Если при монтаже дверей допущена неточность в их положении (большие зазоры между боковой стенкой и дверью; перекос дверей и т.п.), то необходимо произвести регулировку петель.

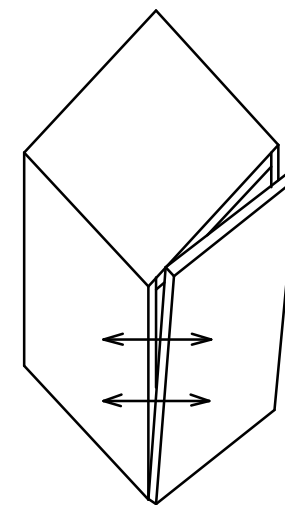
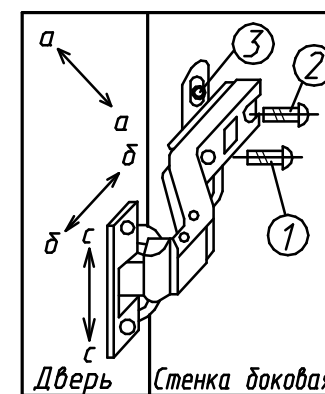
Регулирование осуществляется с помощью винтов поз.1,2,3. в трех направлениях, указанных стрелками а-а, б-б, с-с.

ПОРЯДОК РЕГУЛИРОВАНИЯ:

1. Ослабить винт поз.2. Это даст возможность перемещения двери по стрелке б-б.
2. Установочным винтом, поз.1 дверь перемещается по стрелке а-а
3. После установки двери в нужном положении винт поз.2 затягивается до отказа.
4. Ослабить винт поз.3. Это даст возможность перемещения двери по стрелке с-с.

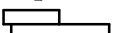
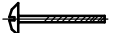


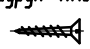
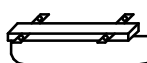
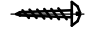


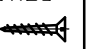



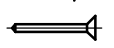
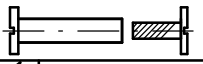

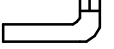



Нижняя часть двери отстает



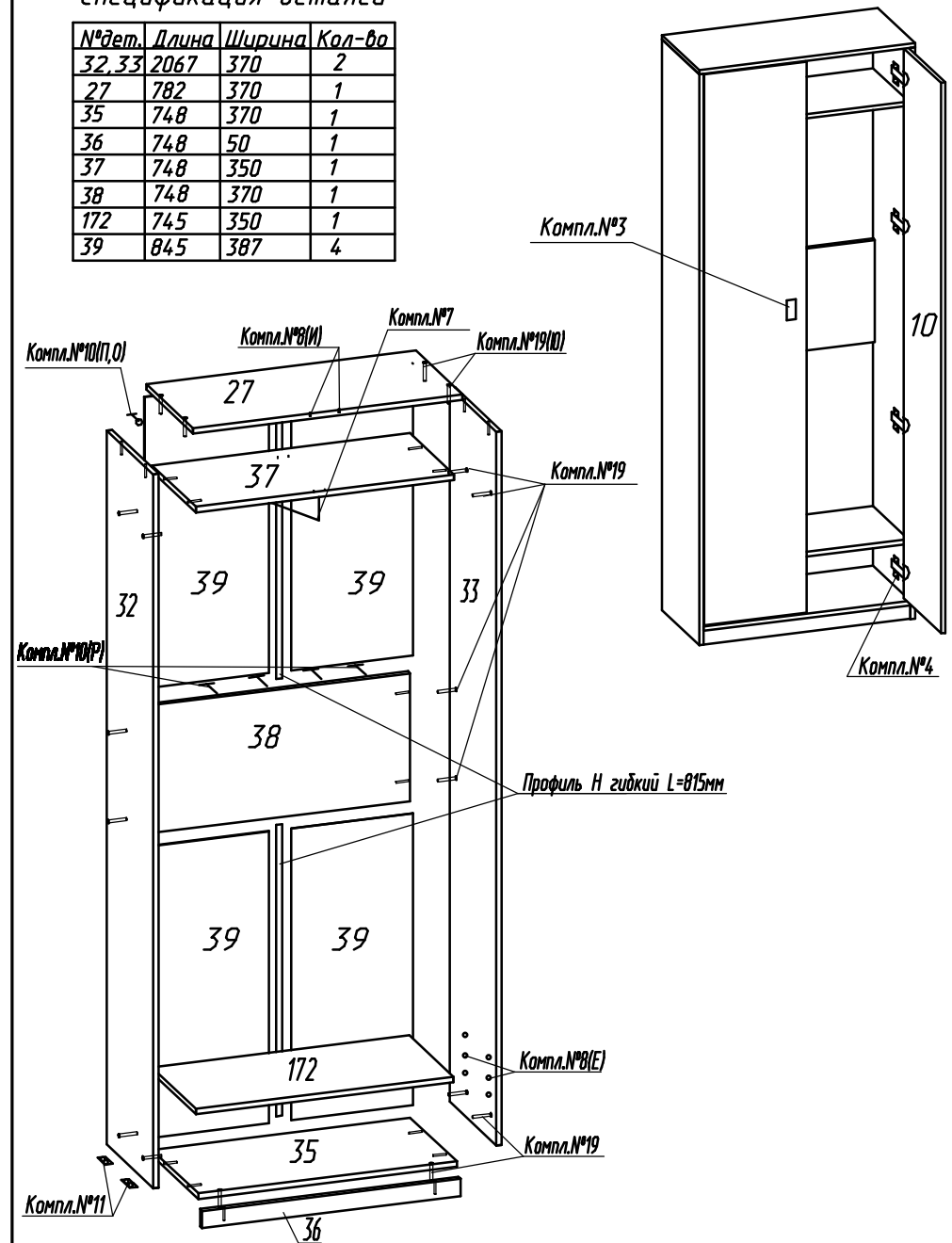
Дверь наклонена вниз

Фурнитура

Комплект №3	Ручка	Винт 4x22	
			
	В 2	В 2	
Комплект №4	Петля	Планка	Шуруп 4x13
			
	Д 8	Д 18	Ж 32
Комплект №7	Штанга выдвигающая	4x16	
			
	Г 1	3 4	
Комплект №8	Полкодержатель с рубашкой	Полкодержатель	
			
	И 2	Е 4	
Комплект №10	3x25	Шайба	4x16 Профиль Н гибкий L=815мм
			
	П 28	О 36	Р 8 У 2
Комплект №11	Наконечник	Гвоздь 1,6x25	
			
	С 4	Т 8	
Комплект №12	Стяжка межсекцион.		
			
	Ч 1		
Комплект №19	Винт КОН7x50	Ключ	Заглушка
			
	Ю 18	Д 1	Ю 14

Спецификация деталей

№дет.	Длина	Ширина	Кол-во
32,33	2067	370	2
27	782	370	1
35	748	370	1
36	748	50	1
37	748	350	1
38	748	370	1
172	745	350	1
39	845	387	4



Примечание. Изделия набора после сборки соединить между собой межсекционной стяжкой компл.№12, предварительно просверлив под нее отверстие диаметром 8мм.