

ГАРАНТИЙНЫЕ ОБЯЗАТЕЛЬСТВА

1. Изготовитель гарантирует соответствие мебели требованиям ГОСТа 16371-93 при соблюдении условий транспортировки, хранения, сборки (для мебели, поставляемой в разобранном виде), эксплуатации.
2. Гарантийный срок эксплуатации мебели: для общественных помещений – 18 мес., бытовой – 24 мес. Гарантийный срок при розничной продаже через торговую сеть исчисляется со дня продажи мебели, при вне розничном распределении – со дня получения ее потребителем.
3. Согласно постановлению правительства Российской Федерации от 16 июня 1997 г. № 720 мебель относится к товарам длительного пользования. В связи с этим по истечении срока службы (10 лет) потребитель должен обратиться в специализированную организацию по ремонту мебели с целью оценки дальнейшей пригодности мебели к безопасной эксплуатации и определение возможного дальнейшего срока службы.
4. Предприятие оставляет за собой право на замену фурнитуры и метизов, не влияющих на изменение конструкции и качества изделия.
5. При обнаружении брака или некомплектности обращаться к продавцу указав номер ОТК и дату изготовления.

ПРАВИЛА УХОДА И ЭКСПЛУАТАЦИИ

Для сохранения эксплуатационных и эстетических качеств мебели в течении длительного срока необходимо соблюдать условия её хранения, правил эксплуатации и ухода.

1. Мебель рекомендуется эксплуатировать в проветриваемом, сухом помещении с температурой воздуха не ниже +10 С и относительной влажностью воздуха 65 +/-15%.
2. При эксплуатации изделий, имеющих стеклянные створки, полки и зеркала необходимо помнить, что эксплуатация стеклоизделий и зеркал с трещиной сопряжено с риском получения травмы. При появлении трещин надо немедленно заменить стеклоизделие.
3. В процессе эксплуатации мебели возможно ослабление крепежной фурнитуры – необходимо периодически подтягивать их.
4. Во избежание потери товарного вида мебель и зеркала рекомендуется защищать от прямых солнечных лучей (может привести к изменению цвета), не должна размещаться вблизи отопительных приборов, сырых и холодных стен.
5. Не допускать попадания воды и технических жидкостей на поверхность мебели, не следует ставить на поверхность горячие предметы без теплоизоляционной прокладки.
6. Беречь поверхности мебели от механических повреждений.
7. Поверхность мебели можно чистить влажной тканью с применением средств по уходу за мебелью с последующей протиркой насухо. Нельзя применять эфир, ацетон, бензин и др. растворители.

Модульная система «Ронда»

Корпус – ЛДСП Фасад – ЛДСП



Наименование изготовителя

ООО «Интерьер-Центр»

Юр.адрес: 440068, Пензенская область, г. Пенза,

ул. Рябова, д.31

Факт. адрес: 440068, Пензенская область, г. Пенза,

ул. Рябова, д.31

ОГРН: 1135837000485, ИНН: 5837053127

Тел.: 8-800-700-20-58

(8412) 36-10-03, (8412) 36-10-05

Срок службы – 5 лет.

Гарантийный срок эксплуатации – 24 мес.

Произведено в России.



Декларация о соответствии:

TC N RU Д-RU.АЛ92.В.05934 от 04.09.2015г.

Дата выпуска:



г. Пенза, ул. Рябова, 31

8-800-700-20-58

(звонок по России бесплатный)

т./ф. 8(8412) 36-10-03, 8(8412) 36-10-05

Отдел продаж:

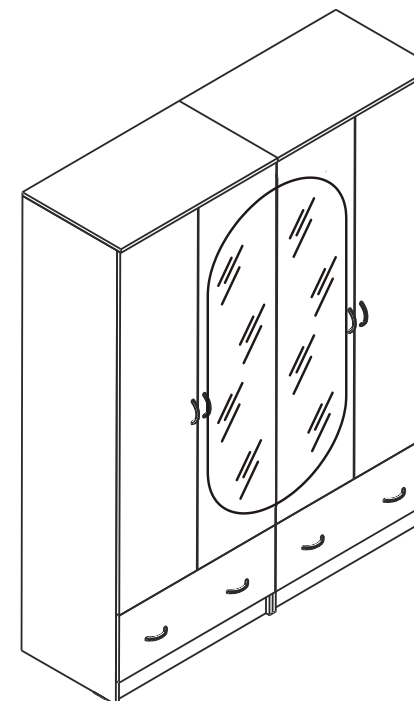
zakaz1@interier-center.ru

Отдел рекламаций:

reklamator@interier-center.ru

www.interier-center.ru

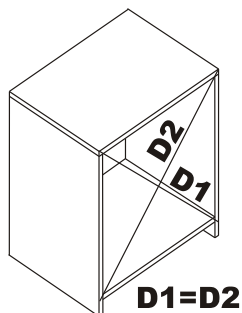
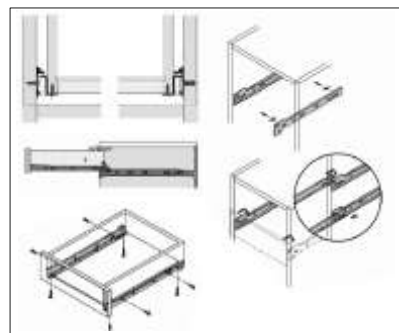
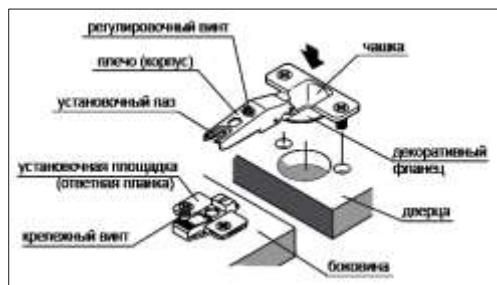
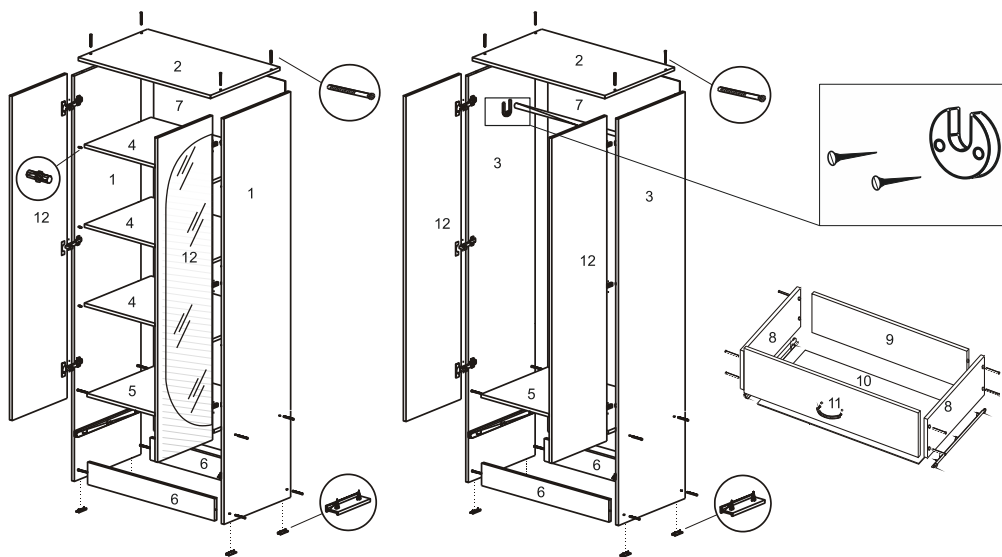
М/С Ронда ШК-4



2120*1600*520

Инструкция
по сборке и эксплуатации мебели

В мебельном наборе могут быть конструктивные изменения, не указанные в данной инструкции и не ухудшающие качество изделия.



Внимание!
 Во избежание перекоса створок, после того, как секция собрана в коробку, необходимо измерить диагонали. Они должны быть одинаковыми (+1-2 мм.)
 Только после этого можно прибавлять заднюю стенку.
 Используйте это примечание при сборке каждой секции или ее части.

Комплектовочная ведомость ШК-4

№	Наименование	Размер	Кол-во
1	Боковина ЛДСП	2100*500	2
2	Крышка ЛДСП	800*500	2
3	Боковина ЛДСП	2100*500	2
4	Полка ЛДСП	766*460	2
5	Вязка ЛДСП	768*480	3
6	Цоколь ЛДСП	768*110	4
7	ДВП	1915*396	4
8	Боковина ящиков	450*200	4
9	Вязка ящиков	711*200	2
10	ДВП	740*450	2
11	Фасад ЛДСП	296*796	2
12	Фасад ЛДСП	1700*396	4
13	Скалка	767	1
14	Соединитель ДВП	1900	2
15	Зеркало Лодка	1300*300	2

ФУРНИТУРА ШК-4

Наименование	Ед. измер.	Кол-во
Евровинт 6,3*13	шт	32
Полкодержатель	шт	16
Петля	шт	12
Подпятник	шт	8
Гвозди	шт	60
Саморез 3,5*16	шт	48
Ключ для евровинта	шт.	1
Евровинт 6,3*50	шт.	36
Еврозаглушка	шт.	36
Направляющие на 450	компл	2
Ручка	шт	8
Штангодержатель	шт	2
Скотч двухсторонний	мм	900
Клеймер	шт	8

Обратите внимание: Для крепления зеркала рекомендуем добавить силиконовый герметик. При наклеивании зеркал на ЛДСП, обязательно обработайте данный участок обезжиривающим средством.

