

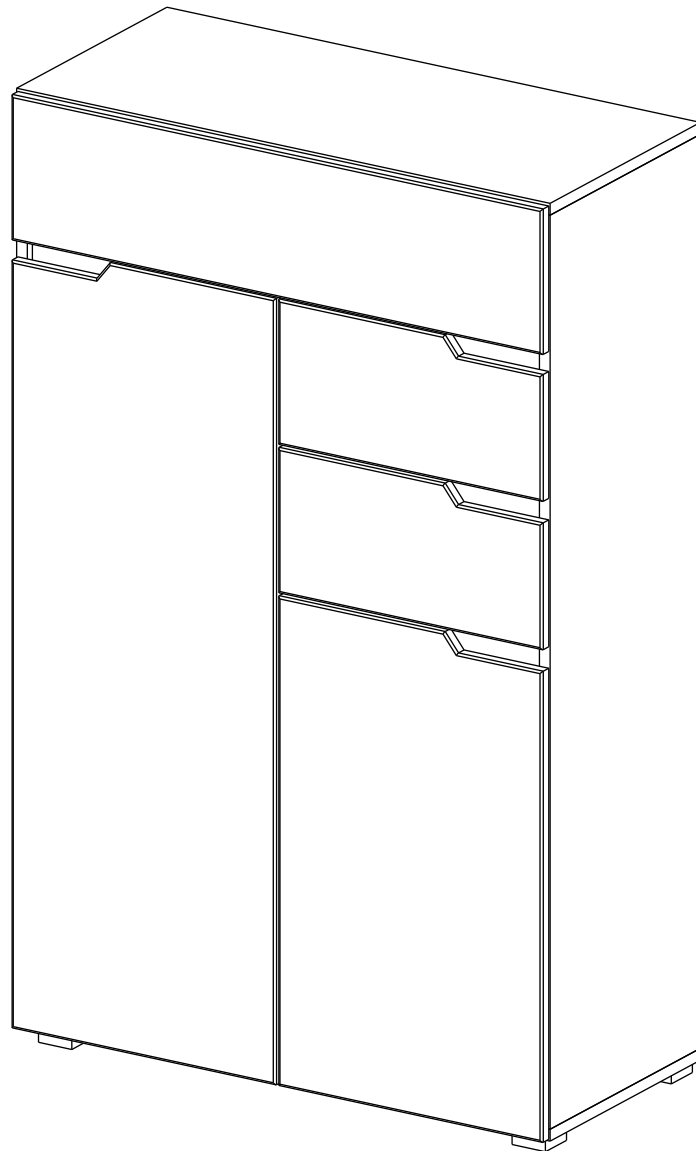
ООО «МФР» мебельная фабрика «Горизонт»

Паспорт изделия

Инструкция по сборке и эксплуатации мебели

**Комод «Анталия»**

800x1284x376



Изделие производится в цвете: Сонома - Графит Софт  
Сонома - Белый Софт  
Венге - Белый Софт



Россия, 440056, Пензенская область,  
г. Пенза, ул. Рябова, д.6  
Телефон: (8412)36-38-48, 36-38-58.  
Эл. почта: [mfr@gorizontmebel.ru](mailto:mfr@gorizontmebel.ru)  
Сайт: [www.gorizontmebel.ru](http://www.gorizontmebel.ru)

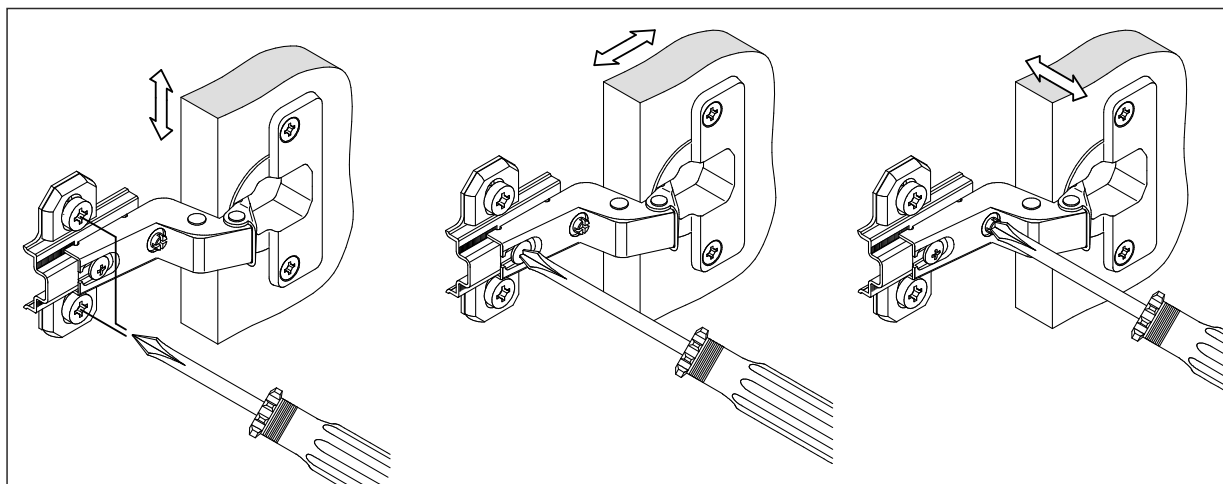
	Наименование	Цвет детали в комплектации:			Размер, мм	Кол-во, шт.	№
		Сонома-Белый Софт	Сонома-Графит Софт	Венге-Белый Софт			
Упаковка №1	Фурнитура					1	
Упаковка №2	Бок левый	Сонома	Сонома	Венге	1232x356	1	1
	Бок правый	Сонома	Сонома	Венге	1232x356	1	2
	Бок средний	Сонома	Сонома	Венге	1060x356	1	3
	Крыша верхняя	Сонома	Сонома	Венге	800x356	1	4
	Крыша нижняя	Сонома	Сонома	Венге	800x356	1	5
	Вязка	Сонома	Сонома	Венге	768x356	1	6
	Полка	Сонома	Сонома	Венге	376x356	3	7
	Тяга	Сонома	Сонома	Венге	60x376	4	8
	Деталь ящика	Сонома	Сонома	Венге	100x350	6	9
	Деталь ящика	Сонома	Сонома	Венге	100x319	4	10
	Деталь ящика	Сонома	Сонома	Венге	100x711	2	11
Упаковка №3	ХДФ	Сонома	Сонома	Венге	350x351	2	16
	ХДФ	Сонома	Сонома	Венге	350x743	1	17
	ХДФ	Сонома	Сонома	Венге	1081x396	2	18
	ХДФ	Сонома	Сонома	Венге	177x796	1	19
Упаковка №4	Панель (с вырезом)	Белый Софт	Графит Софт	Белый Софт	196x396	2	12
	Панель	Белый Софт	Графит Софт	Белый Софт	196x796	1	13
	Створка левая	Белый Софт	Графит Софт	Белый Софт	660x396	1	14
	Створка правая	Белый Софт	Графит Софт	Белый Софт	1060x396	1	15

### Регулирование зазоров и положения дверей с петлями

Регулирование по высоте

Регулирование глубины

Регулирование наложения

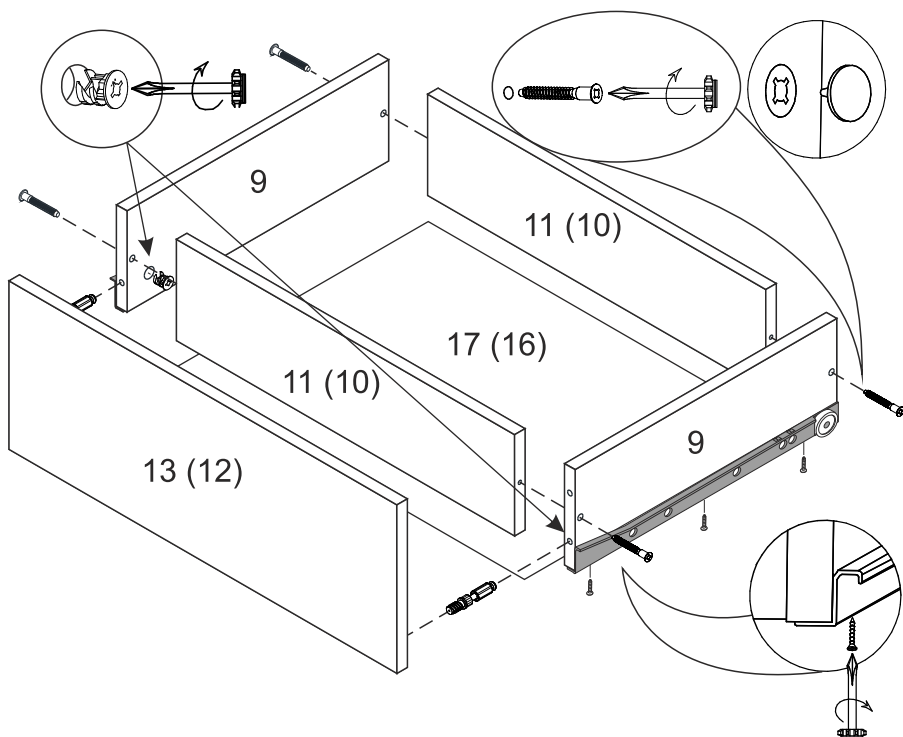


Сборку рекомендуется производить с помощью двух специалистов, так как неправильная сборка может привести к нежелательным последствиям. Инструкция даст вам необходимые рекомендации по сборке, порядка которых просим вас придерживаться. Перед сборкой внимательно ознакомьтесь с инструкцией, проверьте комплектность фурнитуры и разберите ее по назначению, определите место установки набора, вскройте пакеты и согласно схеме сборки прикрепите необходимую фурнитуру по наколкам и отверстиям. После этого можно приступать к сборке согласно схеме.

Еврошуруп 7x50  20 шт.	Эксцентрик Twister  26 шт.	Эксцентриковая стяжка Rastex  30 шт.	Дюбель двойной  2 шт.	Евровинт 6,3*10,5 (креп. винт)  20 шт.	Гвозди 2*20  50 шт.	Ключ под шестигранник  1 шт.
Опора регул  4 шт.	Направляющие 350мм  3 комп.	Петля полунакладная  4 шт.	Ответная планка петли  4 шт.	Шуруп 4*16  44 шт.	Шуруп 4*30  4 шт.	Полкодержатель Duplo  12 шт.
Шайба пластмассовая  6 шт.	Заглушка под еврошуруп  12 шт.	Заглушка под эксцентрик  10 шт.	<b>Необходимый инструмент для сборки</b> 			

Также необходим инструмент для сверления отверстий и сверло диаметром 5 и 7 мм.

## Сборка ящика



1. Бока 9 скрепляем с задниками 11 (10) еврошурупами.

2. Собранный конструкцию положить лицевой стороной вниз и закрепить дно ящика 17 (16) гвоздями к боковинам 9 ящика.

3. На панель 13 (12) ящика установить эксцентрики. Подготовленную панель соединить с боками 9 ящика, зафиксировав эксцентриковыми стяжками.

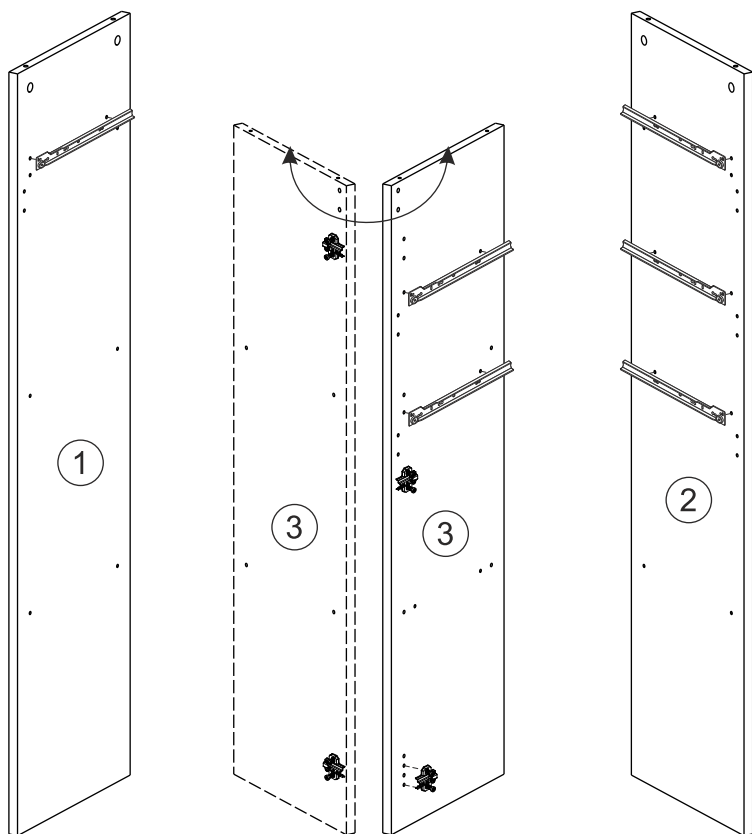
4. На боковины 9 ящика установить направляющие 350 мм шурупами 4\*16 мм.

## Порядок сборки стеллажа.

1. Сборку осуществлять необходимо двум специалистам. Перед сборкой, определить место установки набора, вскрыть пакеты и согласно схеме сборки прикрепить необходимую фурнитуру по наколкам и отверстиям. После этого можно приступить к сборке согласно схеме.

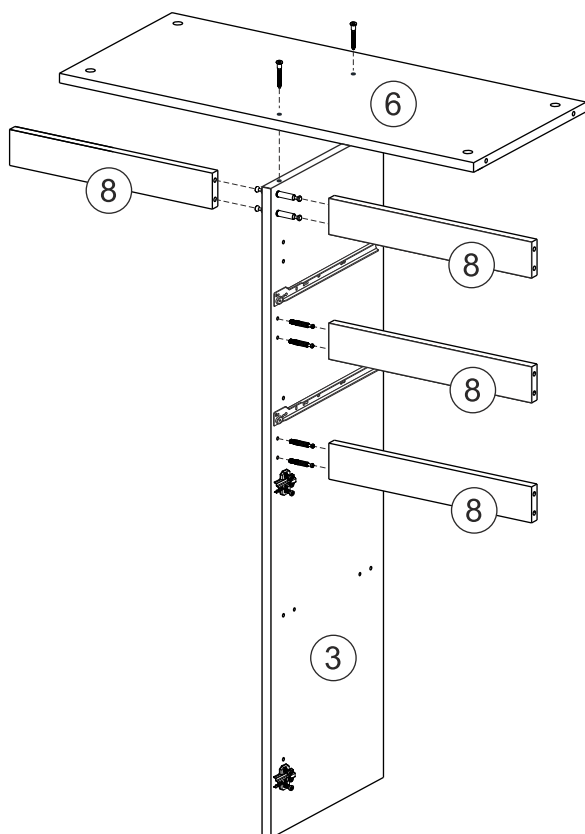
2. Сборка осуществляется горизонтально, тыльной стороной вниз. На боковины 1 и 2 установить эксцентрики и направляющие евровинтами  $6,3 \times 10,5$  мм.

На боковину 3 - эксцентрики и дюбеля двойные, а также ответные планки петель и направляющие евровинтами  $6,3 \times 10,5$  мм.

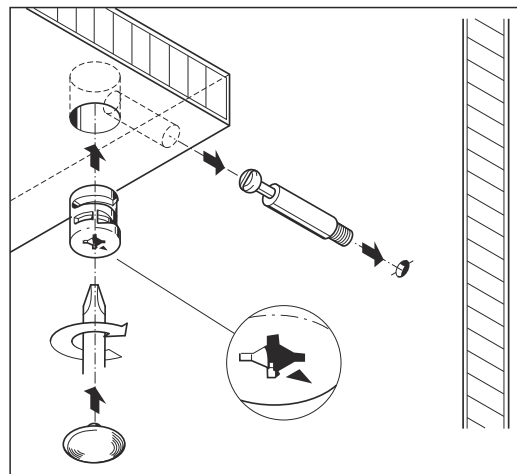


3. Подготовленную боковину 3 скрепить с тягами 8, зафиксировав эксцентриковыми стяжками.

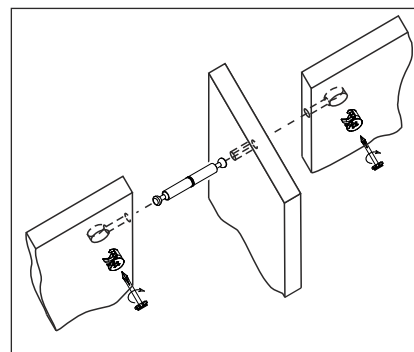
Вязку 6 соединить с боковиной 3 при помощи еврошурупов  $7 \times 50$  мм.

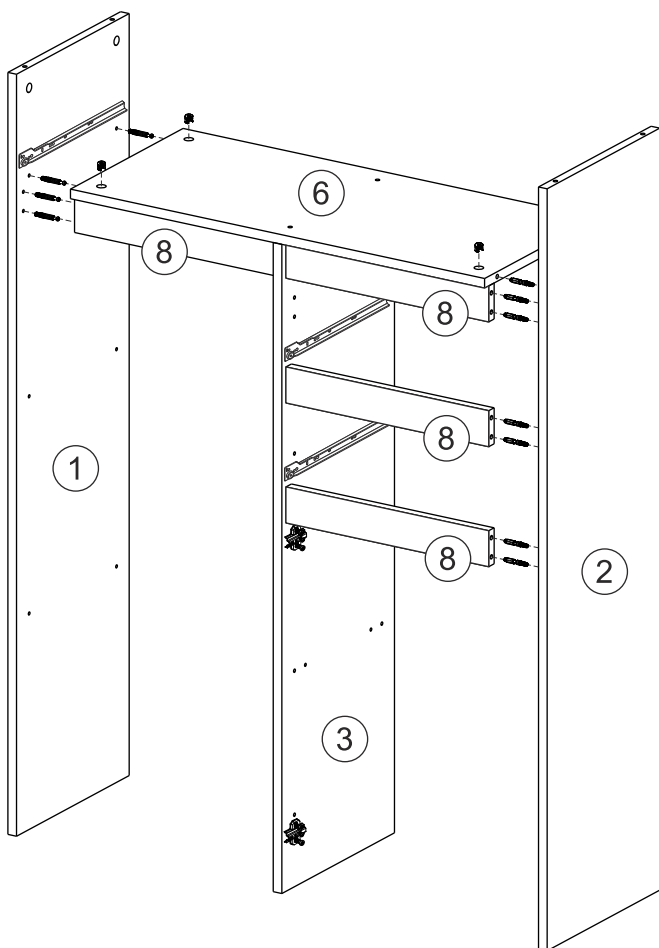


Монтаж эксцентриковой стяжки



Установка дюбеля двойного

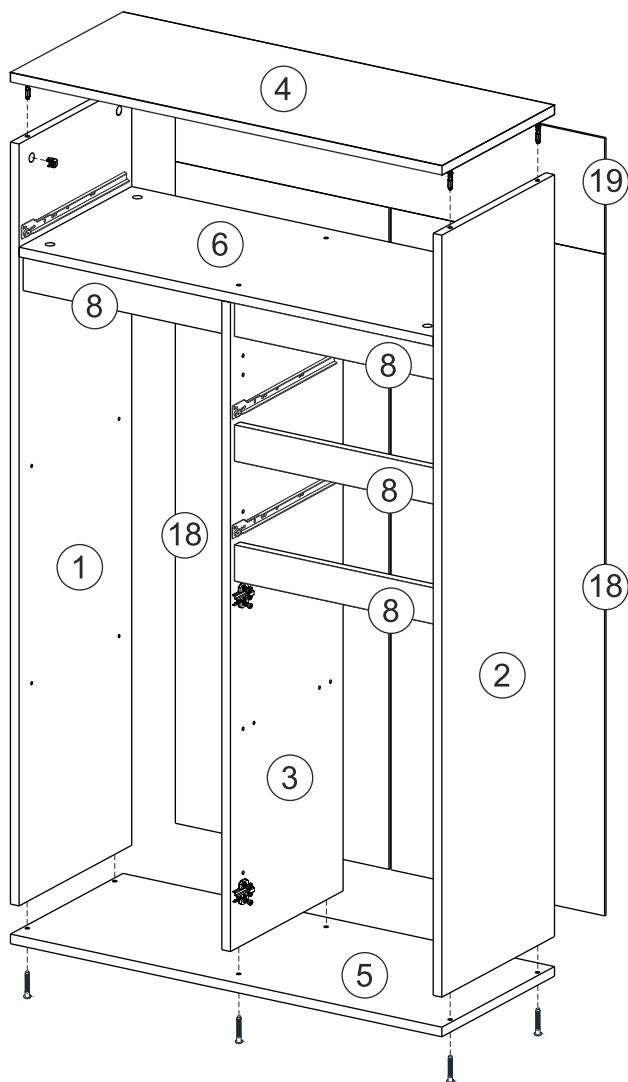




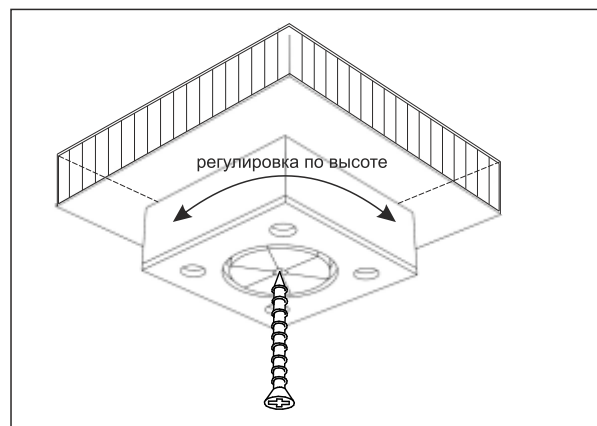
4. Подготовленные боковины 1 и 2 скрепить с ранее собранной конструкцией, зафиксировав эксцентриковыми стяжками (см. рис.).

5. На крышку 4 установить эксцентрики. Далее крышку 4 соединить с боковинами 1 и 2, зафиксировав эксцентриковыми стяжками. Крышку 5 соединить с боковинами 1 и 2 при помощи еврошурупов 7\*50 мм.

6. Для закрепления задних стенок 18 и 19 собранную конструкцию положить лицевой стороной вниз. Замерить и уравнять диагональ. После выверки закрепить ХДФ гвоздями, используя шайбу пластмассовую. Затем на нижнюю крышку 5 установить ножки, используя шурупы 4\*30 мм.



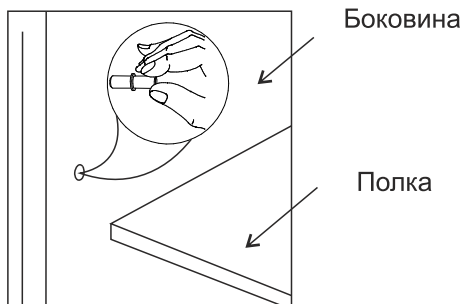
### Монтаж ножки



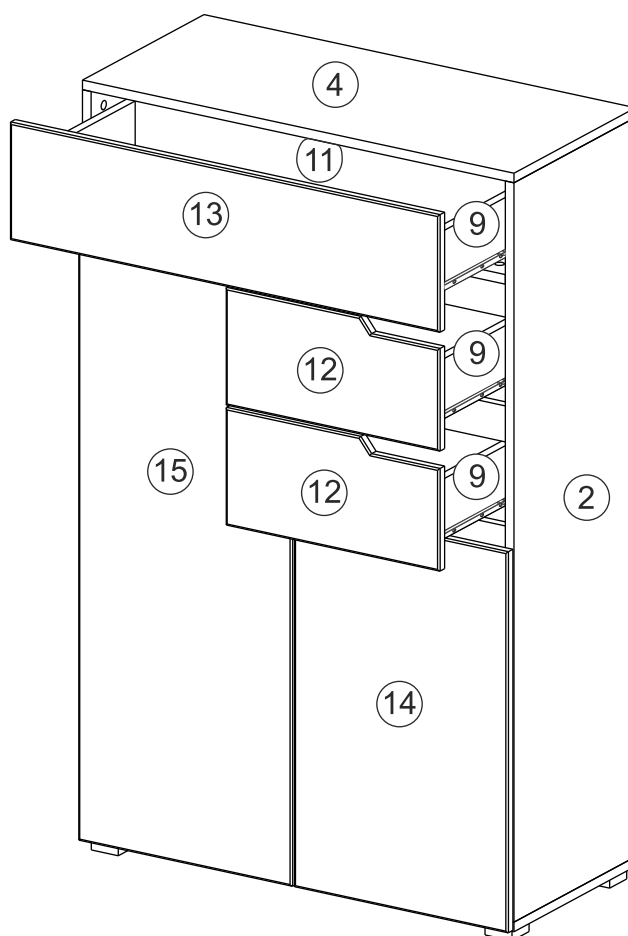
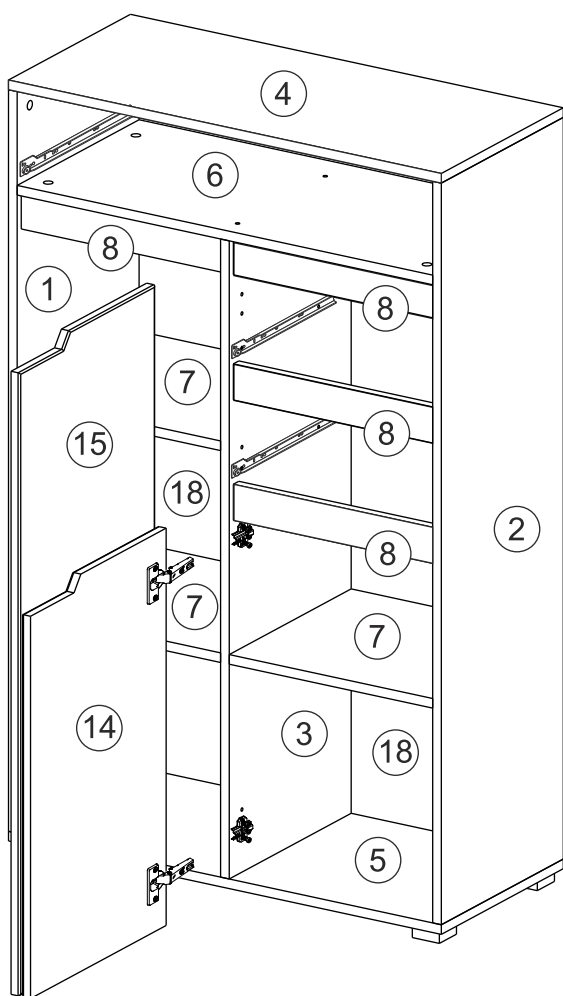
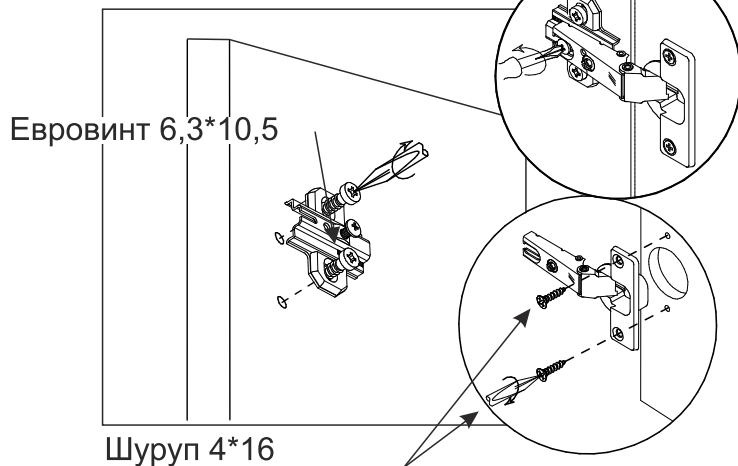
7. Поставить собранную конструкцию вертикально. На створки 15 и 14 установить петли полунакладные шурупами 4\*16 мм. Далее навесить фасады.

8. Установить полки 7 на полкодержатели Duplo. Собрать и установить ящики.

Установка полкодержателя Duplo



Крепление ответной планки петли



## Инструкция по уходу за мебелью и правила эксплуатации

Для поддержания надлежащего внешнего вида и долговечности мебели рекомендуется соблюдать следующие общие правила.

1. Мебель должна эксплуатироваться в сухих и теплых помещениях, имеющих отопление и вентиляцию при температуре воздуха не ниже +10°C и не выше +40°, относительной влажности 65-85%.
2. Расположение мебели ближе одного метра от отопительных приборов и других источников тепла, а также под прямыми солнечными лучами, вызывает ускоренное старение покрытия и деформацию мебельных щитов.
3. Поверхность деталей мебели следует оберегать от попадания влаги во избежание разбухания каркасов, фасадов и столешницы, отклеивания кромок на боковых поверхностях.
4. Следует оберегать поверхность мебели и ее конструктивные элементы от механических повреждений, которые могут быть вызваны воздействием твердых предметов, абразивных порошков, а также чрезмерными физическими нагрузками.
5. Изделия мебели необходимо устанавливать на ровные поверхности.
6. Рекомендуется для чистки преимущественно пользоваться мягкой тканью или замшей, смоченной и хорошо отжатой перед использованием. Всегда тщательно высушивайте (протирайте сухой тканью) смоченные участки по окончании чистки. Не следует использовать средства, обладающие абразивными свойствами, а также губки с покрытием из металлического волокнообразного или стружечного материала при чистке.
7. В процессе эксплуатации мебели возможно ослабление крепежной фурнитуры, необходимо осуществлять «затяжку» всех изделий металлофурнитуры, осуществляющих крепеж и регулировку узлов, обеспечивающих открывание и трансформацию подвижных элементов.

### Общие технические указания по сборке.

Для удобства транспортировки и предохранения от повреждений, мебель поставляется в разобранном виде в индивидуальной упаковке. Вы можете собрать ее самостоятельно, либо воспользоваться услугами квалифицированных сборщиков. Не приступайте к сборке, не ознакомившись с инструкцией!

Проверить комплектность каждой упаковки, согласно комплектовочной ведомости. **При обнаружении дефектов или не комплектности к сборке не приступать. Обратитесь к продавцу.** ВНИМАНИЕ! Не рекомендуется одновременно вынимать детали из всех упаковок во избежание их смешивания (можете перепутать детали). Проверить наличие фурнитуры.

Во избежание перекосов и повреждений, а также загрязнения мебели, сборку производить на ровном полу, покрытом тканью или бумагой. Необходимо соблюдать осторожность, чтобы не повредить поверхность деталей. В сборке сложных и больших изделий желательно участие двух человек. Перед началом сборки необходимо определить расположение деталей в изделии в соответствии со схемами сборки и инструкцией.

Производитель оставляет за собой право вносить незначительные изменения в конструкцию, не изменяющую внешний вид и дизайн изделия без предварительного уведомления.

Поставщик гарантирует соответствие товаров требованиям ГОСТа 16371-93 при соблюдении условий транспортировки, хранения, сборки (для мебели поставляемой в разобранном виде), эксплуатации. Гарантийный срок эксплуатации мебели 24 месяца. Гарантийный срок при розничной продаже через торговую сеть исчисляются со дня продажи мебели, но в пределах 30 месяцев со дня её изготовления. Срок службы 10 лет.



ООО «МФ»  
Россия, 440056, г. Пенза,  
ул. Рябова, д.6  
Тел.: 8(8412)363-848, 363-858  
www.gorizontmebel.ru



отрезать  
и приклеить

Комод  
«Анталия»

Код ТН ВЭД

9403 60 100 9  
9403 50 000 9

Соответствует ГОСТ 16371-93  
ТР ТС 025/2012  
ТС N RU Д-РУ.ПФ02.В.01680  
ТС N RU Д-РУ.ПФ02.В.01682

Дата изготовления: 20\_\_\_\_ год  
Гарантийный срок эксплуатации 24 мес.  
Срок службы изделия 10 лет  
Материал: ЛДСП, МДФ