

Гарантийные обязательства

Изготовитель гарантирует соответствие изделия требованиям нормативных документов ГОСТ 16371-93 и соблюдение транспортировки и хранения. Гарантия не распространяется на мебель, имеющие механические повреждения (царапины, потертости и т.п.) возникшие при транспортировке, в процессе сборки и эксплуатации, имеющие утолщение щитков от влаги (разбухание) возникшие от неправильного ухода.

В случае приобретения уцененной мебели претензия по качеству и внешнему виду не принимаются.

Срок службы изделия – 7 лет;

Срок гарантии – 1 год со дня продажи набора.

ДАТА ВЫПУСКА «__»_____ 201 Г.

ШТАМП СКК

ДАТА ПРОДАЖИ «__»_____ 201 Г.

ШТАМП МАГАЗИНА

Декларация о соответствии № РОСС RU Д-RU.АИ24. В.00349 действителен до 29.07.2020г.

Кровать односпальная БТС 09-00.000 модели: «МИНИМА» артикул БТС 09-01.000

изготовлен по ТО 5610-001-24041156-2015

ГОСТ 16371-93, ГОСТ19917-93.

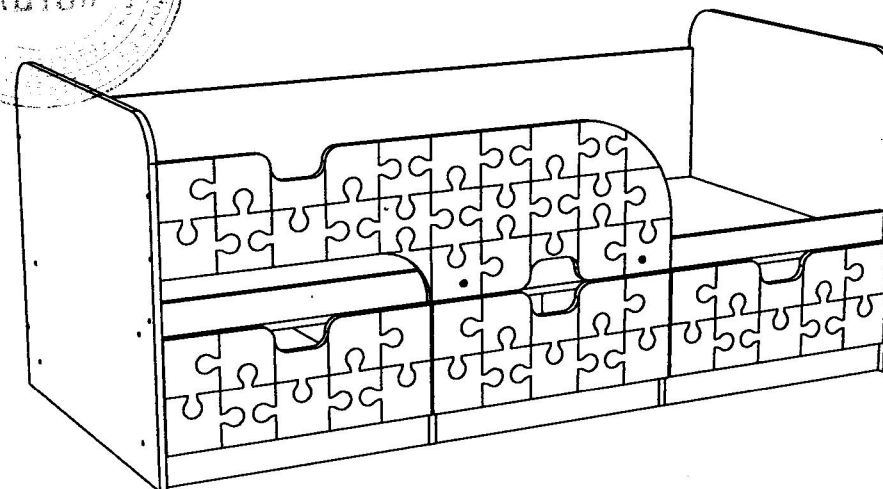
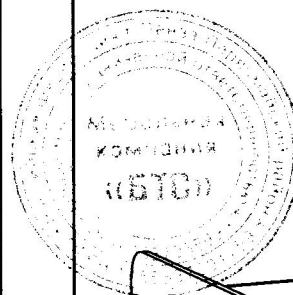
BTS
МЕБЕЛЬНАЯ КОМПАНИЯ

EAC

ПАСПОРТ

Кровать односпальная «МИНИМА»

БТС 09-01.000



Произведено Россия ООО БТС.

г.Пенза ул. Терновского 222 А

e-mail: info@BTSmebel.ru

www.btsmebel.ru

т/ф (8412) 20-40-20

Уважаемый покупатель!

Благодарим за выбор мебели марки «BTS». В целях сохранности наша мебель поставляется в разобранном виде. Напоминаем, что в стоимость изделия услуга сборки не включена. Если Вы предпочли собрать мебель самостоятельно, надеемся, что процесс сборки доставит Вам удовольствие и не займет много времени.

При покупке мебели настоятельно рекомендуем убедиться в наличии всех деталей, сверяясь с комплекточной ведомостью, т.к. после сборки изделия претензия по количеству и качеству сборочных единиц не принимаются.

Во избежание недоразумений, просим внимательно следовать алгоритму сборки изделия.

Рекомендации по сборке.

Перед началом сборки и дальнейшей эксплуатации внимательно ознакомьтесь с настоящим руководством и следуйте его рекомендациям.

Для Вашего удобства рекомендуем собирать мебель вдвоем, на ровной поверхности, соблюдая последовательность согласно представленной схеме.

Правила пользования и эксплуатации изделия

Уважаемый покупатель, срок эксплуатации мебели напрямую зависит от Вашего бережного отношения к ней:

- Не допускайте попадания воды на изделие во избежание разбухания поверхностей. В случае контакта с водой, насухо протрите поверхность мягкой тканью.
- Не ударяйте поверхность острыми, тяжелыми или твердыми предметами.
- Не ставьте на поверхность раскаленные предмет
- При чистке, во избежание повреждений, не используйте щетки, жесткие ткани, зернистые порошки. Для ухода за мебелью используйте специальные средства, предназначенные для мебели.
- Не допускайте попадания на поверхность веществ, таких как растворители, бензин, обезжиривающие средства и т.п.
- Периодически, в случае ослабления резьбовых соединений, необходима их подтяжка.
- Если у Вас возникает желание самостоятельно модифицировать изделие, помните, что в этом случае наша гарантия на товар распространяться не будет.
- Несоблюдение каких-либо из вышеуказанных условий, повышение возникновения недостатков мебели, являются основанием утраты права на гарантийное обслуживание.

Габаритные размеры:

Ширина (мм): 1892

Высота (мм): 770

Глубина (мм): 850

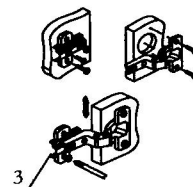
Спальное место:

Ширина (мм): 1860

Глубина (мм): 800

Комплектация фурнитурой

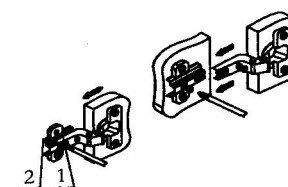
Обозначение	Наименование	Кол-во	Ед.изм.
	Петля 4-х шарнирная накладная	4	шт.
	Роликовая направляющая 500 мм.	1	кмп.
	Подпятник	8	шт.
	Евроключ	1	шт.
	Евровинт 7x50	38	шт.
	Заглушка для евровинта	26	шт.
	Эксцентриковая стяжка	2	кмп.
	Шуруп 4x16	26	шт.
	Шкант 8x30	6	шт.
	Гвозди 2x20	32	шт.
	Стяжка межсекционная Ф5мм.	2	шт.
	Газлифт	2	шт.



Регулировка створки по высоте



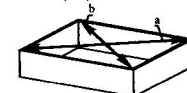
Регулировка створки по глубине



Регулировка створки по ширине

Для правильного открывания створок и ящиков, необходимо выровнять диагонали каркаса изделия (Рис. 1) и только потом прибить ЛДВП не нарушая диагонали.

Рис. 1



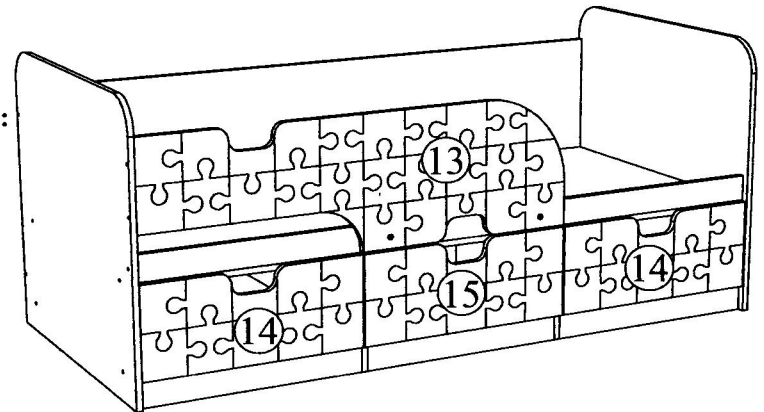
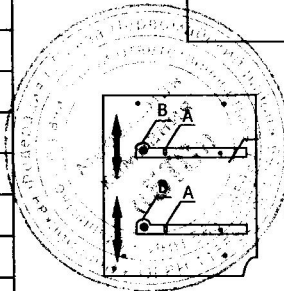
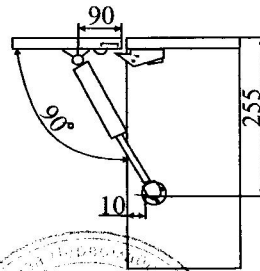
a=b



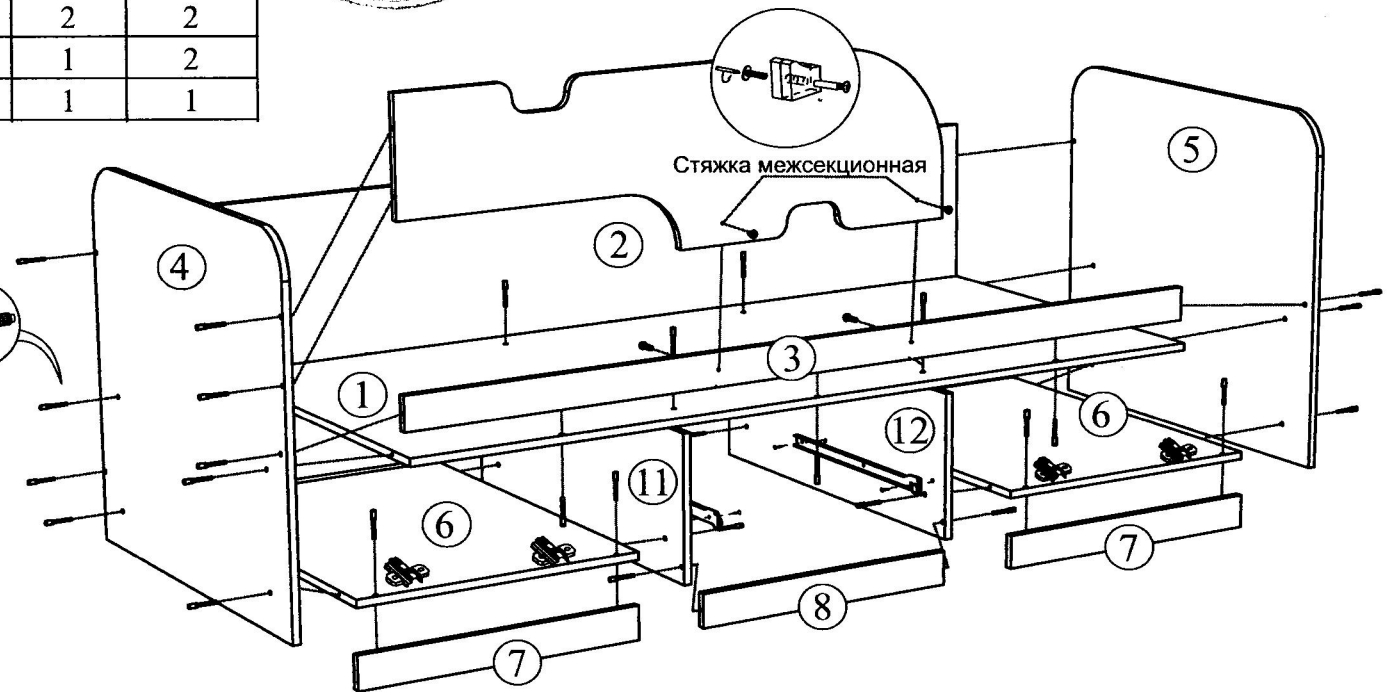
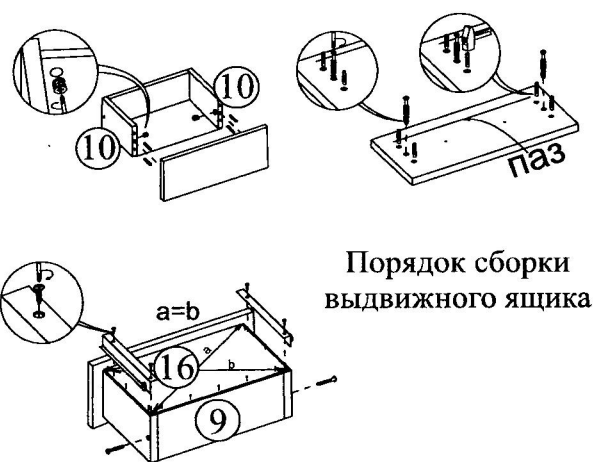
Схема сборки Кровать односпальная «МИНИМА».

Поз.	Наименование	Длина	Ширина	Кол-во	№ уп-ки
1.	Дно	1860	816	1	1
2.	Задний щит	1860	592	1	1
3.	Царга	1860	70	1	1
4.	Боковина левая	770	850	1	1
5.	Боковина правая	770	850	1	1
6.	Вязка	620	816	2	1
7.	Цоколь	620	70	2	1
8.	Цоколь	588	70	1	1
9.	Вязка ящика	531	180	1	2
10.	Боковина ящика	500	180	2	2
11.	Перегорodka левая	304	816	1	1
12.	Перегорodka правая	304	816	1	1
13.	Декор	1238	354	1	2
14.	Створка	616	246	2	2
15.	Фасад	616	246	1	2
16.	ЛДВП	560	505	1	1

Схема установки газлифта:



Регулировка направляющих по высоте:
отверстие в точке А позволяет подогнать направляющую по высоте. Затем необходимо закрепить положение направляющей в точке В, при помощи шурупа 4х16.



Качество мебели зависит от качества сборки. Рекомендуем доверять сборку специалистам.