

РЕКОМЕНДАЦИИ
ПО УХОДУ ЗА МЕБЕЛЬЮ И ЕЁ ЭКСПЛУАТАЦИИ.

С. Мебель рекомендуется эксплуатировать в проветриваемом, сухом помещении с температурой воздуха не ниже 10⁰.
В мебели, имеющей крепление болтами, винтами, шурупами, при ослаблении соединений необходимо периодически подвёртывать их.

Мебель, транспортируемую в условиях минусовой температуры, при установке в помещении следует немедленно протереть чистой, сухой и мягкой тканью как снаружи, так и внутри.

Мебель должна быть защищена от прямого попадания солнечных лучей, не должна размещаться вблизи отопительных приборов, сырых и холодных стен.

Поверхности деталей мебели оберегать от попадания влаги, щелочей, ацетона, спирта и т.д., а также от механических повреждений.

На поверхность мебели не следует ставить горячие предметы.

Удалять пыль с поверхности, облицованной специальными мебельными пленками, следует сухой мягкой тканью.

УСЛОВИЯ ТРАНСПОРТИРОВАНИЯ

Мебель транспортируют всеми видами транспорта в крытых транспортных средствах, а также в контейнерах.

При транспортировании изделий в местах соприкосновения их друг с другом, с кузовом транспортных средств и увязочными материалами должны быть мягкие прокладки, предохраняющие от механических повреждений.

При транспортировании изделий дверки и ящики должны быть зафиксированы в закрытом положении, исключая их открывание или выдвигание.

Погрузочно-разгрузочные работы при транспортировании мебельных пакетов должны осуществляться так, чтобы в результате данных работ мебельные пакеты не получили механических повреждений.

Допускается перевозка мебели транспортом заказчика. В данном случае предприятие за сохранность изделия в период транспортирования ответственности не несет.

ГАРАНТИЙНЫЙ ТАЛОН

- Изготовитель гарантирует соответствие мебели требованиям ГОСТ 16371-93 «Мебель. Общие технические условия» при соблюдении условий транспортирования, эксплуатации и рекомендаций по уходу за мебелью.

- В течение действия гарантийного срока изготовитель рассматривает претензии потребителей по качеству мебели.

Условия гарантии

- При возникновении претензий по некомплектности фурнитуры претензии принимаются с предъявлением инструкции по сборке с гарантийным талоном (или копии), претензии по качеству деталей – с этикеткой от упаковки пакета деталей. При обнаружении брака внутри неповрежденной упаковки, необходимо сохранить оригинальную упаковку и не собирать бракованное изделие.

- Все гарантийные работы производятся только при предъявлении настоящего гарантийного талона.

- Гарантийный срок эксплуатации изделий мебели 12 месяцев со дня продажи мебели через торговую сеть.

Гарантийное обслуживание не производится:

- По дефектам, появившимся из-за несоблюдения потребителями условий транспортирования, сборки, эксплуатации и рекомендаций по уходу за мебелью.

СВИДЕТЕЛЬСТВО О ПРИЕМКЕ. Партия №

Мебель соответствует ГОСТ 16371-93 и признана годной к эксплуатации.

Дата выпуска изделия _____

Дата реализации _____

(печать магазина)

Вид доставки _____

С условиями гарантийного обслуживания ознакомлен _____

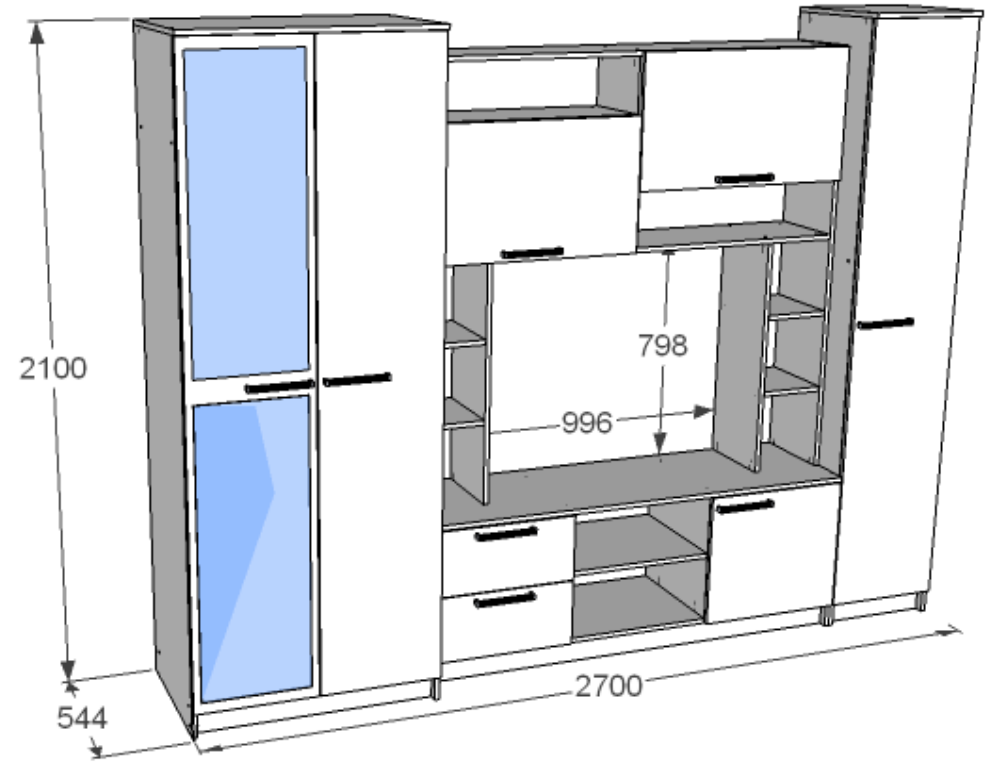
Талон сохранять до истечения гарантийного срока. (подпись покупателя)



Срок службы изделия 5 лет.
Претензии направляются по адресу:
Россия, 425000, р.Марий Эл, г.Волжск, ул. Горная, 1
тел. 8 (83631) 4-55-05

ИИ Феоктистов А.А.

ФАНГ-мебель



Набор мебели для гостиной
серии «Александра – 10»

Инд.Н12-01/10. Пр.НМФ.0001.01.10.00.00

Инструкция по сборке

ИНСТРУКЦИЯ ПО СБОРКЕ

набора мебели для гостиной серии «Александра – 10»

УВАЖАЕМЫЙ ПОКУПАТЕЛЬ!

Инструкция даст Вам необходимые рекомендации по сборке, порядка которых просим Вас придерживаться.

ПЕРЕЧЕНЬ ДЕТАЛЕЙ

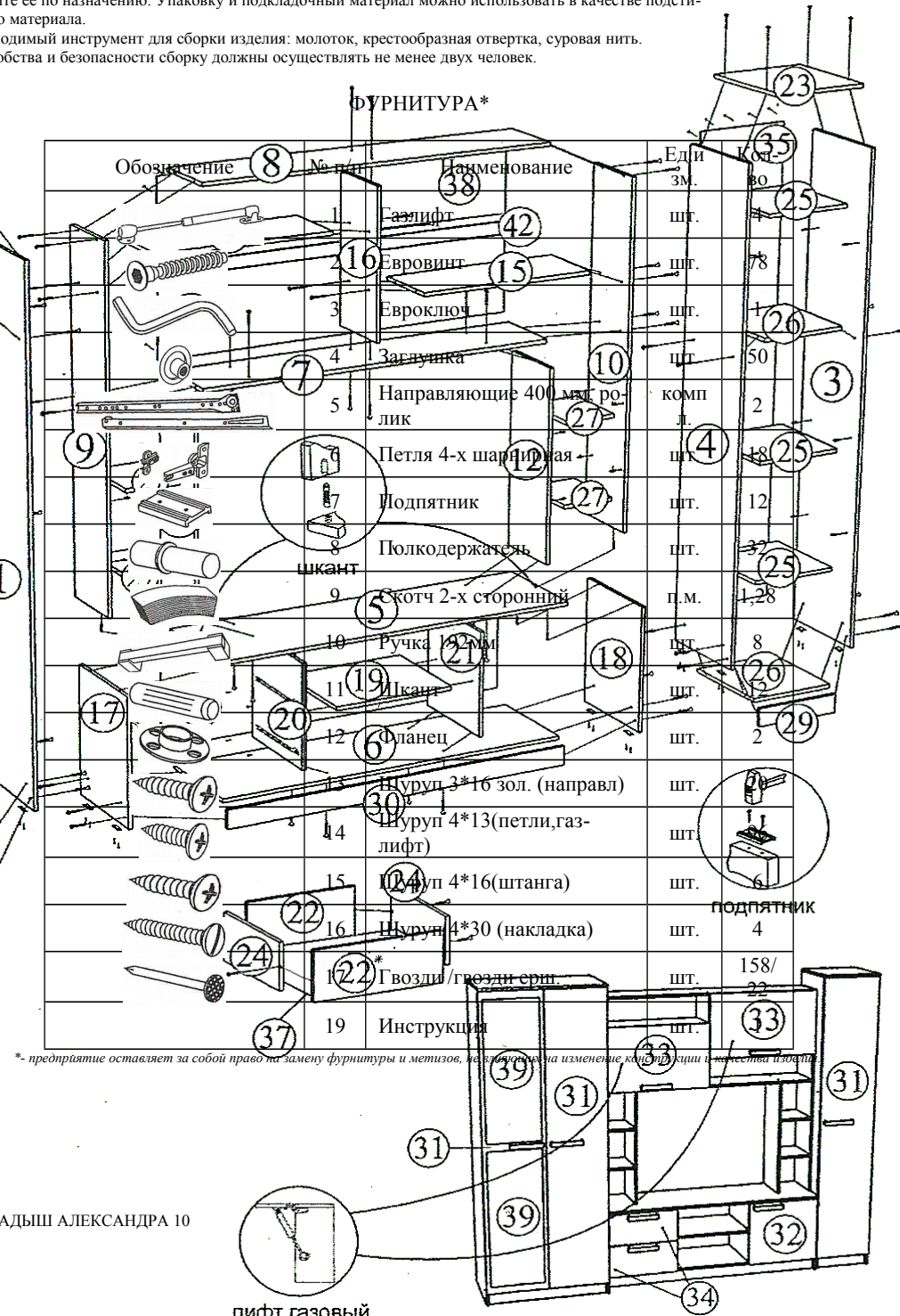
Поз.	Наименование	Материал	Размеры, мм	Кол-во	№ упак.
1	Боковина прав.	ЛДСП	2084*512*16	1	1
2	Боковина лев.	ЛДСП	2084*512*16	1	1
3	Боковина прав.	ЛДСП	2084*416*16	1	2
4	Боковина лев.	ЛДСП	2084*416*16	2	2
5	Крышка	ЛДСП	1500*432*16	1	3
6	Вязка	ЛДСП	1468*416*16	1	3
7	Вязка	ЛДСП	1468*288*16	1	3
8	Вязка	ЛДСП	1468*288*16	1	3
9	Боковина лев.	ЛДСП	1440*288*16	1	3
10	Боковина прав.	ЛДСП	1440*288*16	1	3
11	Крышка	ЛДСП	800*540*16	1	3
12	Перегородка	ЛДСП	798*288*16	2	3
13	Вязка	ЛДСП	768*512*16	2	3
14	Усиление	ЛДСП	768*80*16	1	3
15	Вязка	ЛДСП	726*288*16	2	3
16	Перегородка	ЛДСП	610*288*16	1	3
17	Боковина лев.	ЛДСП	534*416*16	1	3
18	Боковина прав.	ЛДСП	534*416*16	1	3
19	Полка	ЛДСП	500*416*16	1	3
20	Перегородка	ЛДСП	438*416*16	1	3
21	Перегородка	ЛДСП	438*416*16	1	3
22,22*	Вязка ящика	ЛДСП	409*160*16	4	3
23	Крышка	ЛДСП	400*444*16	1	2
24	Бок ящика	ЛДСП	400*160*16	4	3
25	Полка	ЛДСП	368*416*16	3	2
26	Вязка	ЛДСП	368*416*16	2	2
27	Полка	ЛДСП	218*288*16	4	4
28	Цоколь	ЛДСП	80*768*16	1	2
29	Цоколь	ЛДСП	80*368*16	1	2
30	Цоколь	ЛДСП	80*1468*16	2	2
31	Створка	ЛДСПцв	2000*396*16	3	3
32	Створка	ЛДСПцв	449*496*16	1	3
33	Створка	ЛДСПцв	440*746*16	2	3
34	Фасад	ЛДСПцв	222*496*16	2	3
35	З.стенка	ЛДВП	2014*396*4	3	1
36	З.стенка	ЛДВП	1496*464*4	1	1
37	Дно ящика	ЛДВП	440*400*4	2	3
38	З.стенка	ЛДВП	1494*318*4	2	подпятник
39	Зеркало	Стекло	925*346*4	2	5
40	Штанга	Метал.	766	1	1
41	Профиль	Пластик	1988	1	1
42	Профиль	Пластик	1464	1	1

ОБРАТИТЕ ВНИМАНИЕ!

Окончательно стягивать фурнитуру на изделии только после полной сборки всех деталей.

Перед сборкой внимательно ознакомьтесь с данной инструкцией, проверьте комплектность фурнитуры и разберите ее по назначению. Упаковку и подкладочный материал можно использовать в качестве подстилочного материала.

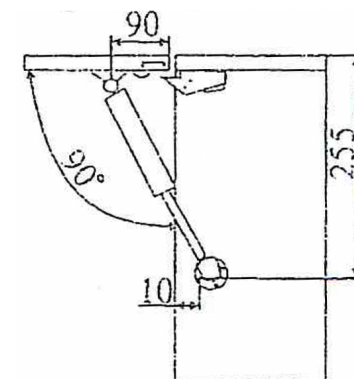
Необходимый инструмент для сборки изделия: молоток, крестообразная отвертка, суровая нить. Для удобства и безопасности сборку должны осуществлять не менее двух человек.



ВКЛАДЫШ АЛЕКСАНДРА 10

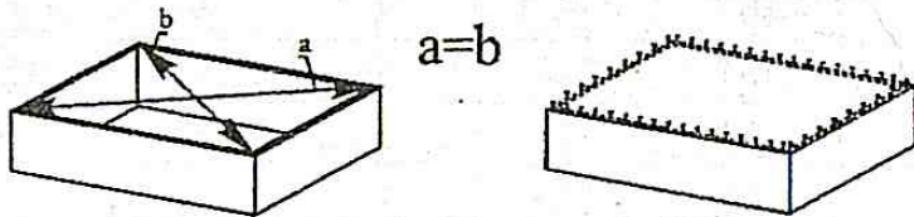
ЛИФТ ГАЗОВЫЙ

**Схема установки
газового лифта:**



Для правильного открывания ящиков, необходимо выровнять диагонали каркаса ящика (рис.1) и только потом прибить ЛДВП не нарушая диагонали.

Рис. 1



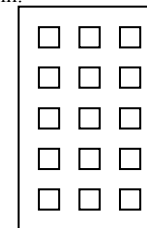
Перед началом установки зеркал, **ВНИМАТЕЛЬНО** изучите **технологии монтажа зеркал**:

1. При протирке зеркала не применять ацетон и растворитель, использовать только спиртосодержащие вещества
2. Положите зеркало на пол (ровную поверхность) зеркальной стороной вниз
3. Возьмите рулон клеевой ленты и отрезая ножницами кусочки по 30, 40 мм . наклеить на обратную сторону зеркал равномерно по всей площади
4. Расход клеевой ленты должен составлять:
 - на 1м² зеркала – 2 п.м. скотча

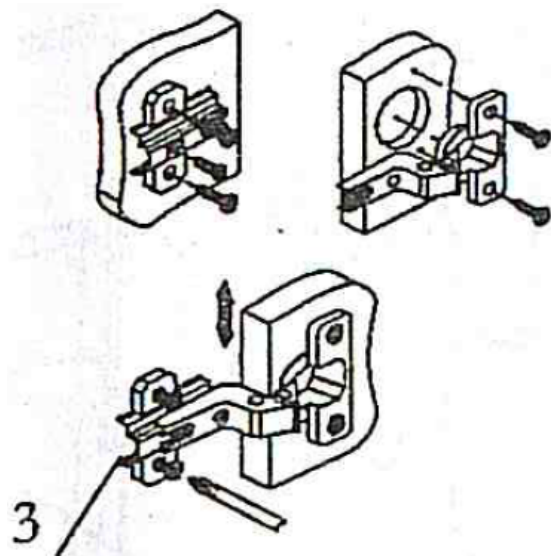
ВНИМАТЕЛЬНО СЛЕДИТЕ ЗА ЭТИМ

1. Защитный слой с ленты следует удалять непосредственно перед креплением зеркала.
2. Размещать зеркало на поверхности следует как можно более точно – после крепления зеркала изменить его расположение невозможно.
3. Сразу после приклеивания необходимо сильно прижать зеркало к поверхности на 15-20 сек.
4. Наклеенному зеркалу дать отлежаться в горизонтальном положении в течение 8-10 часов.
5. Монтаж зеркал следует проводить в помещении с t окружающей среды не ниже +10С.

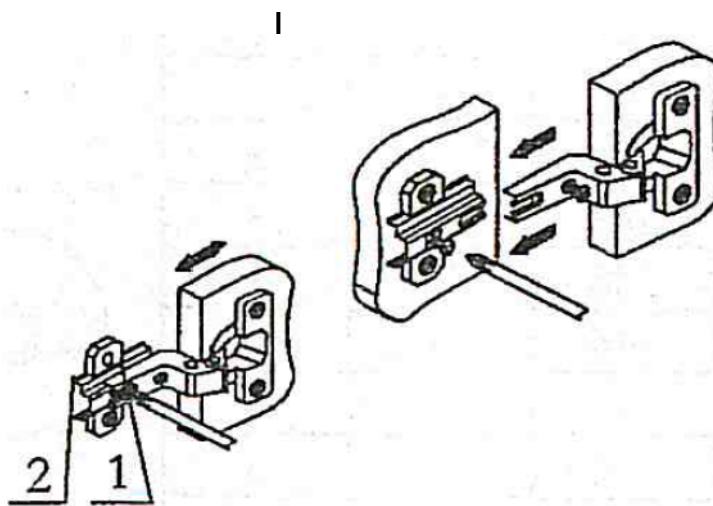
Предприятие-изготовитель не несет ответственность за правильность установки зеркал, их замену и т.д. вследствие неправильного монтажа и эксплуатации.



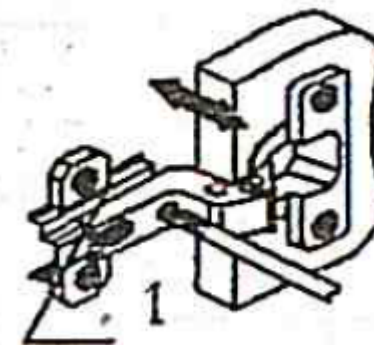
Регулировка створки по высоте:



Регулировка створки по ширине:



Регулировка створки по глубине:



ВНИМАНИЕ!

Зеркало крепится к створке с помощью двухстороннего скотча.