

ГАРАНТИЙНЫЙ ТАЛОН

Заполняется магазином, где приобретено изделие

(Наименование изделия)

Дата выпуска _____

Дата продажи _____

Владелец изделия _____

(Фамилия, Имя, Отчество)

Адрес _____

Установлен дефект _____

Исправил мастер _____

(подпись)

" ____ " _____ 201 __ г.

ГАРАНТИИ

24 месяца со дня приобретения по предъявлению гарантийного талона по обнаруженным дефектам. За механические повреждения, потертости, сколы фабрика ответственности не несет. Наш адрес: РОССИЯ, 427628, Удмуртская республика, г.Глазов, ул. Сибирская, 42. тел. 2-58-38

"бесплатный звонок по России 8-800-100-2600"

линия отреза

ПАСПОРТ

1. Дата выпуска _____

2. Отметка магазина о продаже _____

3. Штамп магазина _____

4. " ____ " _____ 201 __ г.

Пункты 2,3,4 заполняются в магазине при покупке мебели.

Сертификат _____

глазов®
www.glazovmebel.ru

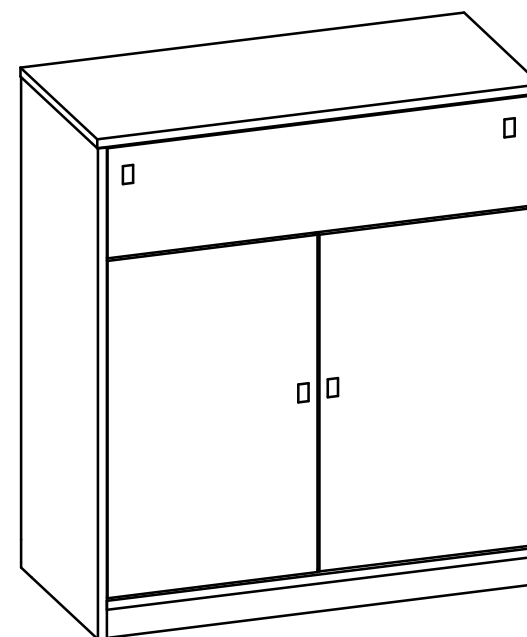
РОССИЯ

ОАО "Глазовская мебельная фабрика"
Удмуртская Республика, г.Глазов
ул. Сибирская, 42



Набор мебели для прихожей "Комфорт"

Тумба 31



Габаритные размеры в мм

782x373x887

ИНСТРУКЦИЯ ПО СБОРКЕ

Уважаемый покупатель, обращаем Ваше внимание на то, что внешний вид изделия во многом зависит от качества сборки.

ПОДГОТОВКА К СБОРКЕ

1. Распаковать упаковки (при этом сохранить упаковочные ярлыки).
2. Ознакомиться с данной инструкцией по сборке.
3. Подготовить инструмент: молоток, набор отверток, рулетку.
4. Подготовить место для сборки.
5. Прямоугольность собранных каркасов проверять рулеткой по диагонали.

Примечания :

1. Изделия набора после сборки соединить между собой межсекционной стяжкой (компл.№12), предварительно просверлив под нее отверстия диаметром 6 мм.
2. Заглушки на фурнитуру установить после полной сборки изделия на видимые части.
3. Отверстия на задней стенке накалывать и крепить на шурупы компл.№10 с шагом 200мм.

ПРАВИЛА ЭКСПЛУАТАЦИИ И УХОДА ЗА МЕБЕЛЬЮ

1. Мебель, перевозимая при температуре ниже 0°С, охлаждается и при установке в помещении "запотекает", поэтому ее следует немедленно протереть чистой, сухой, мягкой тканью.
2. Мебель предназначена для эксплуатации в помещениях с температурой воздуха +10+28°С и относительной влажностью 50-70%. Не рекомендуется ставить мебель близко к источникам тепла, а также к сырым и холодным стенам. Ее следует беречь от прямого попадания солнечных лучей.
3. На поверхности деталей не следует ставить горячие и влажные предметы. Нежелательно попадание кислот, щелочей и растворителей (спирт, бензин, ацетон).
4. Поверхности следует оберегать от механических повреждений, ударов и царапин, поскольку восстановить поверхность невозможно.
5. Поверхности мебели следует чистить специальным составом, который можно приобрести в магазине.
6. Зеркала и стекла рекомендуется чистить любыми средствами, предназначенными для этих целей.
7. Для предотвращения повреждения полового покрытия при перемещении мебели следует использовать подстилочный материал (картон, плотная ткань и т.п.)

ПОРЯДОК ПРЕДЪЯВЛЕНИЯ ПРЕТЕНЗИЙ НА КАЧЕСТВО МЕБЕЛИ

Претензии по некомплектности и производственным дефектам в течение гарантийного срока должны направляться покупателем непосредственно в магазин, где приобретена мебель, с обязательным приложением товарного чека и упаковочных ярлыков.

По дефектам, появившимся из-за несоблюдения покупателем правил эксплуатации и ухода за мебелью, претензии не принимаются.

К СВЕДЕНИЮ ПОКУПАТЕЛЯ

Предприятие оставляет за собой право вносить изменения в конструктивные элементы мебели на основе внедрения передовой технологии, улучшающие качество выпускаемой продукции.

При обнаружении производственных дефектов ссылайтесь на номер набора мебели, номер ОТК, приложите гарантийный талон и упаковочные ярлыки.

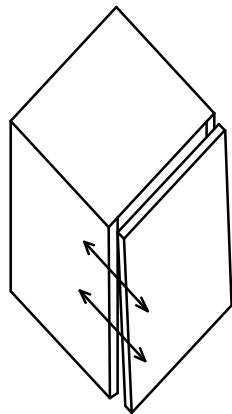
ПРАВИЛА

по регулировке петли четырехшарнирной, используемой при навеске дверей

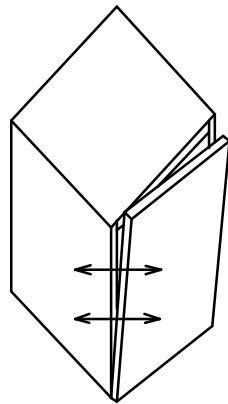
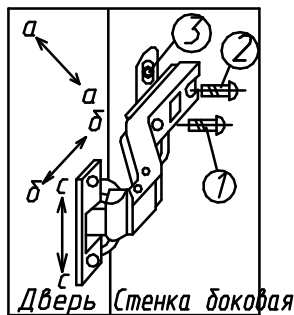
Если при монтаже дверей допущена неточность в их положении (большие зазоры между боковой стенкой и дверью; перекос дверей и т.п.), то необходимо произвести регулировку петель. Регулирование осуществляется с помощью винтов поз.1,2,3. в трех направлениях, указанных стрелками а-а, б-б, с-с.

ПОРЯДОК РЕГУЛИРОВАНИЯ:

1. Ослабить винт поз.2. Это даст возможность перемещения двери по стрелке б-б.
2. Установочным винтом, поз.1 дверь перемещается по стрелке а-а.
3. После установки двери в нужном положении винт поз.2 затягивается до отказа.
4. Ослабить винт поз.3. Это даст возможность перемещения двери по стрелке с-с.



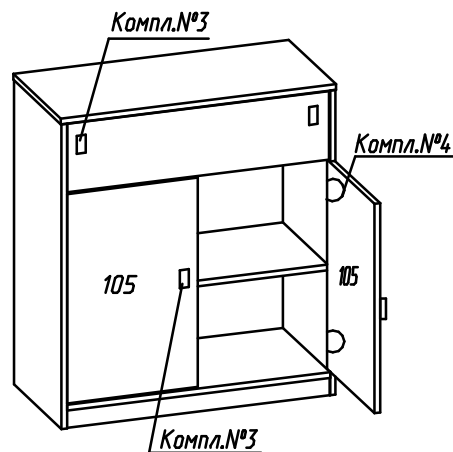
Нижняя часть двери отстает



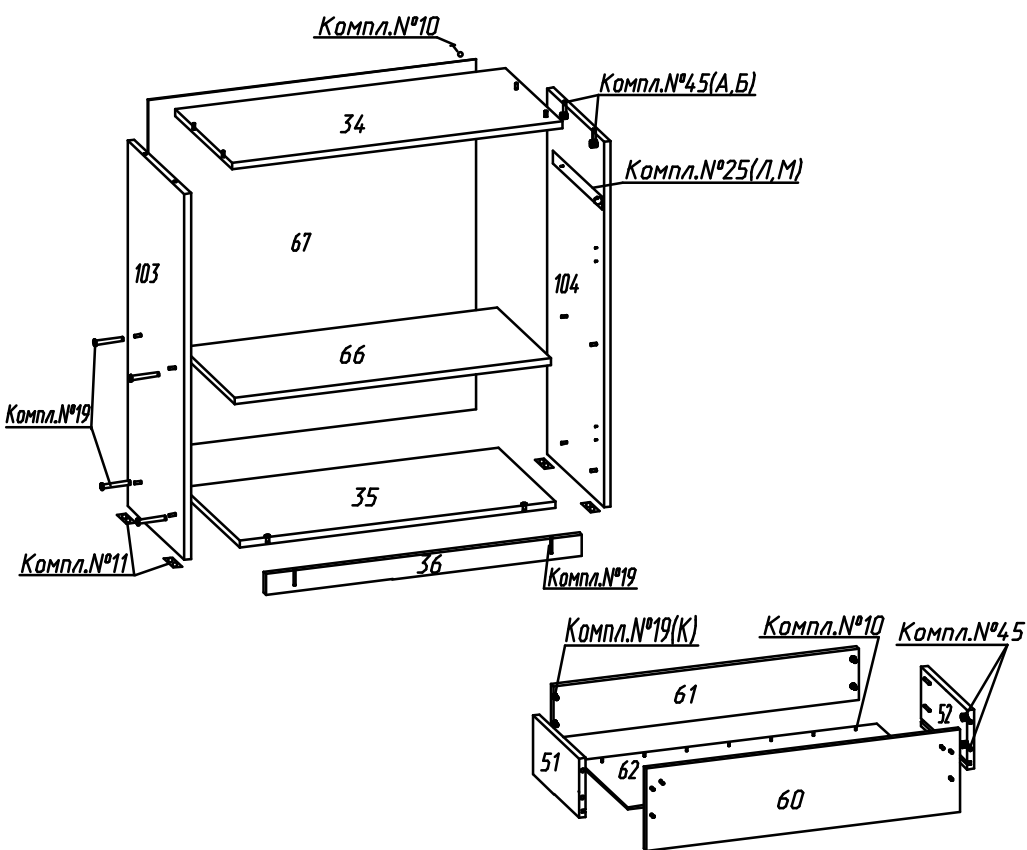
Дверь наклонена вниз

Фурнитура

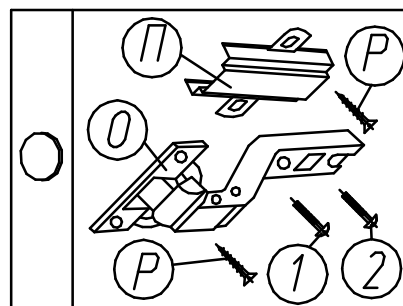
Комплект №3	Ручка	Винт М4х22		
	В14	В14		
Комплект №4	Петля	Планка 4x13		
	О14	П14	Р16	
Комплект №10	3x25	Шайба		
	Г121	Д121		
Комплект №11	Наконечник	Гвоздь 1,6x25		
	Ж14	З18		
Комплект №12	Стяжка межсекц.			
	И11			
Комплект №19	Винт К0Н7х50	Ключ	Заглушка	
	К114	Г1	К110	
Комплект №25	Правая роликовая направляющая	3,5x13		
		М6		
	Левая роликовая направляющая	3,5x13		
		М6		
L=300				
Н11				
Комплект №45	Эксцентрик	Дюбель	Заглушка	
	А18	Б18	А14	



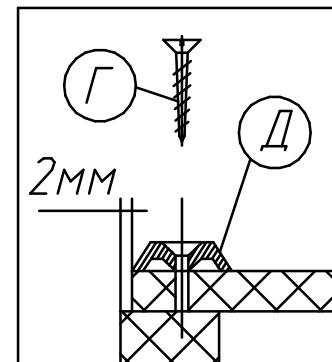
№дет	Длина	Ширина	Кол
103,104	866	370	2
34	782	370	1
35	748	370	1
66	748	350	1
105	593	370	2
36	748	50	1
60	744	195	1
51,52	300	140	2
61	723	125	1
62	707	322	1
67	828	776	1



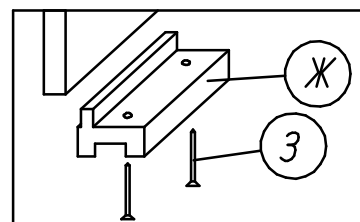
Крепление петли (комплект №4)



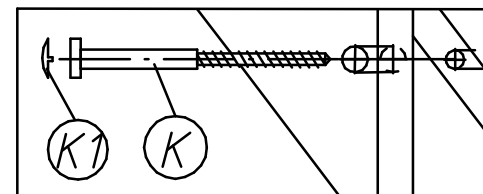
Крепление задней стенки (комплект №10)



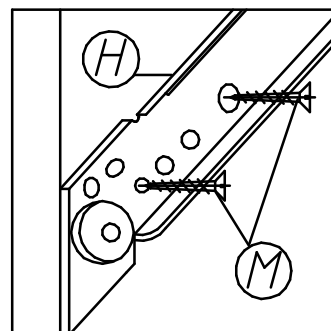
Крепление наконечника (комплект №11)



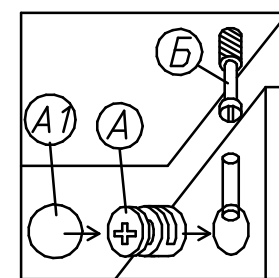
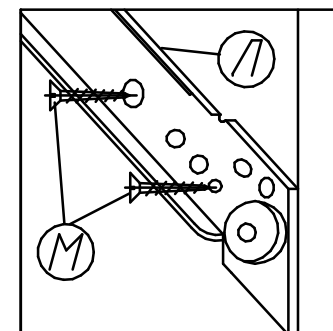
Крепление винта саморезного (комплект №19)



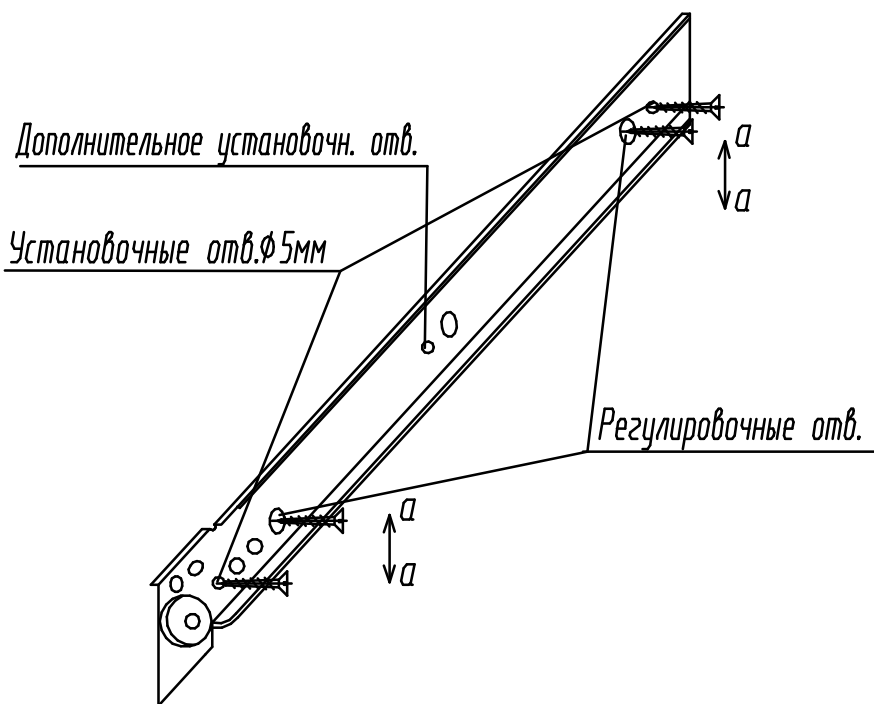
Крепление роликовой направляющей левая (комплект №25)



Крепление стяжки эксцентриковой (комплект №45)



Регулировка роликовой направляющей



Роликовые направляющие крепить к вертикальным стенкам корпуса по регулировочным отверстиям (крайние овальные отверстия на роликовых направляющих) шурупами 3,5x13.

Установить ящики в корпус и отрегулировать их положение, перемещая роликовые направляющие по оси $a-a$.

Закрепить роликовые направляющие к вертикальным стенкам корпуса по установочным отверстиям диаметром 5мм шурупами 3,5x13.

Примечание: Роликовые направляющие длиной более 300мм крепить также по дополнительному установочному отверстию.