

Гарантийные обязательства

Изготовитель гарантирует соответствие изделия требованиям нормативных документов ГОСТ 16371-93 и соблюдение транспортировки и хранения. Гарантия не распространяется на мебель, имеющие механические повреждения (царапины, потертости и т.п.) возникшие при транспортировке, в процессе сборки и эксплуатации, имеющие утолщение щитков от влаги (разбухание) возникшие от неправильного ухода.

В случае приобретения уцененной мебели претензия по качеству и внешнему виду не принимаются.

Срок службы изделия – 7 лет;

Срок гарантии – 1 год со дня продажи набора.

ДАТА ВЫПУСКА «__»_____ 201 Г.

ШТАМП СКК

ДАТА ПРОДАЖИ «__»_____ 201 Г.

ШТАМП МАГАЗИНА

Сертификат соответствия № РОСС RU.AU 24. Н02257 действителен до 01.03.2016 г. Набор мебели для гостиной (модульные) проект БТС 01-18.000 изготовлен по ТО 5610-001-37966602-2013 ГОСТ 16371-93, ГОСТ19917-93.

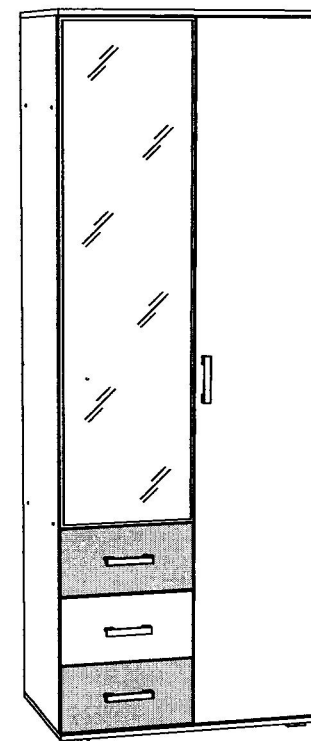
BTS
МЕБЕЛЬНАЯ КОМПАНИЯ



ПАСПОРТ

Шкаф 2-х створчатый «Белла»

БТС 01-18.002



Произведено Россия ИП Баленко С.А.
г. Пенза ул. Рябова 9
e-mail: info@BTSmebel.ru
www.btsmebel.ru
т/ф (8412) 20-40-20

Уважаемый покупатель!

Благодарим за выбор мебели марки «BTS». В целях сохранности наша мебель поставляется в разобранном виде. Напоминаем, что в стоимость изделия услуга сборки не включена. Если Вы предпочли собрать мебель самостоятельно, надеемся, что процесс сборки доставит Вам удовольствие и не займет много времени.

При покупке мебели настоятельно рекомендуем убедиться в наличии всех деталей, сверяясь с комплектовочной ведомостью, т.к. после сборки изделия претензия по количеству и качеству сборочных единиц не принимаются.

Во избежание недоразумений, просим внимательно следовать алгоритму сборки изделия.

Рекомендации по сборке.

Перед началом сборки и дальнейшей эксплуатации внимательно ознакомьтесь с настоящим руководством и следуйте его рекомендациям.

Для Вашего удобства рекомендуем собирать мебель вдвоем, на ровной поверхности, соблюдая последовательность согласно представленной схеме.

Правила пользования и эксплуатации изделия

Уважаемый покупатель, срок эксплуатации мебели напрямую зависит от Вашего бережного отношения к ней:

· Не допускайте попадания воды на изделие во избежание разбухания поверхностей. В случае контакта с водой, насухо протрите поверхность мягкой тканью.

· Не ударяйте поверхность острыми, тяжелыми или твердыми предметами.

· Не ставьте на поверхность раскаленные предмет

· При чистке, во избежание поверхностей, не используйте щетки, жесткие ткани, зернистые порошки. Для ухода за мебелью используйте специальные средства, предназначенные для мебели.

· Не допускайте попадания на поверхность веществ, таких как растворители, бензин, обезжиривающие средства и т.п.

· Периодически, с случае ослабления резьбовых соединений, необходима их подтяжка.

· Если у Вас возникает желание самостоятельно модифицировать изделие, помните, что в этом случае наша гарантия на товар распространяться не будет.

· Несоблюдение каких-либо из вышеуказанных условий, повышение возникновения недостатков мебели, являются основанием утраты права на гарантийное обслуживание.

Габаритные размеры:

Высота (мм): 2120

Глубина(мм): 470

Ширина(мм): 800

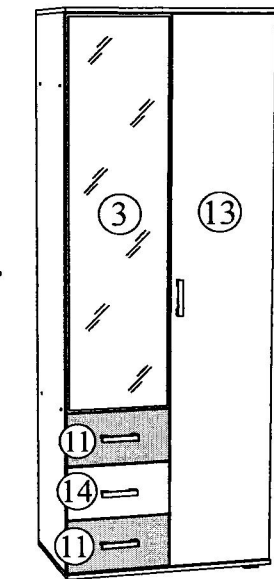
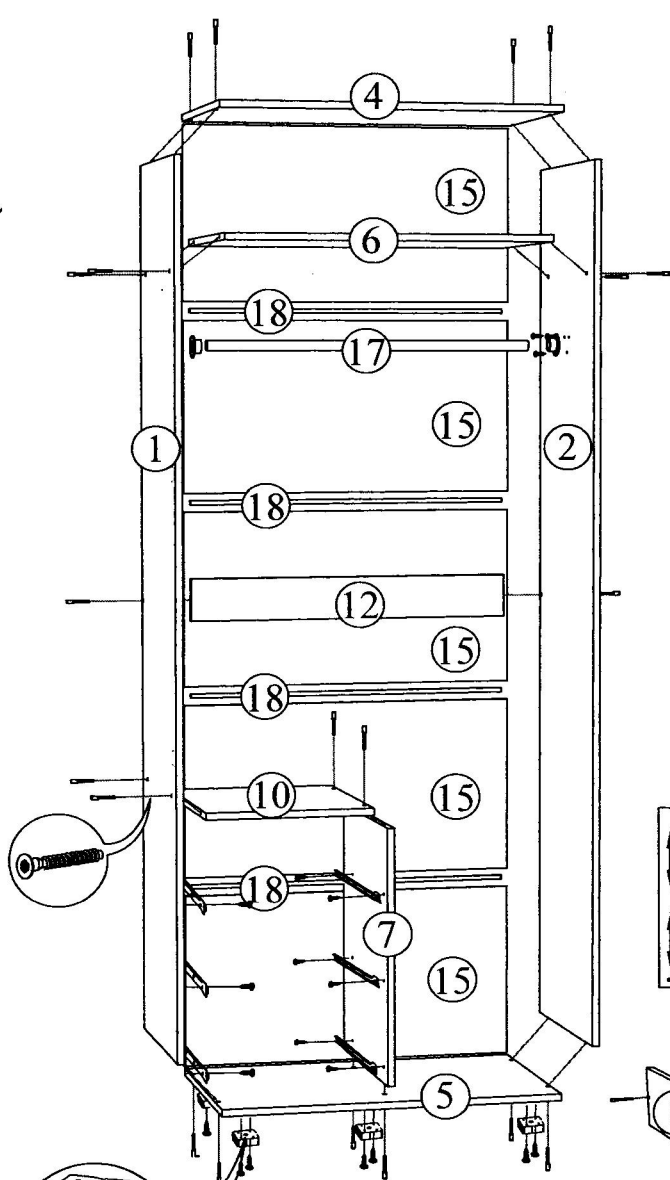
Комплектация фурнитурой

Обозначение	Наименование	Кол-во	Ед.изм.
	Направляющая роликовая 400 мм.	3	кмп.
	Петля 4-х шарнирная накладная	7	шт.
	Опора 20 мм.	5	шт.
	Руска BTS №16 (128 мм.) Венге	4	шт.
	Флянец хром. Ф25	2	шт.
	Евроключ	1	шт.
	Евровинт 7x50	28	шт.
	Эксцентриковая стяжка	6	шт.
	Шуруп 4x30	20	шт.
	Шуруп 4x16	60	шт.
	Гвозди 2x20	90	шт.
	Шкант	14	шт.
	Заглушка Венге	15	шт.

Схема сборки Шкаф 2-х створчатый «Белла»

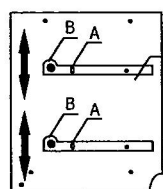
Комплектация деталей

Поз.	Наименование	Длина	Ширина	Кол-во	№ уп-ки
1.	Боковина левая	2068	448	1	1
2.	Боковина правая	2068	448	1	1
3.	Створка с зерк.	1448	396	1	1
4.	Крышка верхняя	802	470	1	2
5.	Крышка нижняя	802	470	1	2
6.	Вязка	768	448	1	2
7.	Перегородка	606	448	1	2
8.	Боковина ящика	400	150	6	2
9.	Вязка ящика	319	150	3	2
10.	Вязка	392	448	1	2
11.	Фасад	200	396	2	1
12.	Усиление	100	768	1	2
13.	Створка	2060	396	1	1
14.	Фасад	200	396	1	1
15.	ЛДВП	417	796	5	2
16.	ЛДВП ящика	349	404	3	2
17.	Труба мет. Ф25	767	мм.	1	1
18.	Брус соединит.	796	мм.	4	1

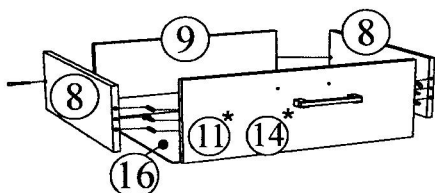


11* - Венге
14* - Дуб Атланта

Регулировка направляющих по высоте:



отверстие в точке А позволяет подогнать направляющую по высоте. Затем необходимо закрепить положение направляющей в точке В, при помощи шурупа 4х16.



Порядок сборки выдвижного ящика

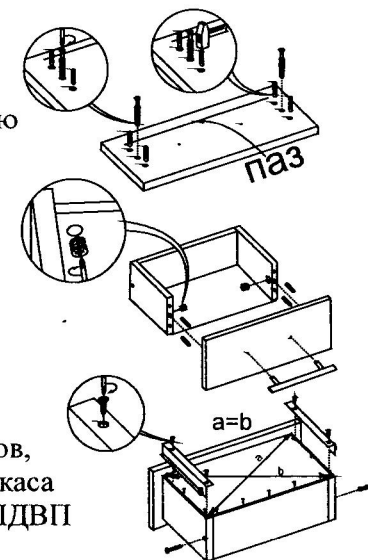
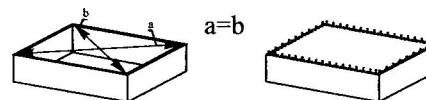
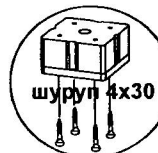


Рис.1



Для правильного открывания ящиков, необходимо выровнять диагонали каркаса ящика (Рис.1) и только потом прибить ЛДВП не нарушая диагонали.



Качество мебели зависит от качества сборки. Рекомендуем доверять сборку специалистам.